

Ⅱ ごみ及びし尿処理

1 一般廃棄物収集・運搬計画(平成21年度)

(1) 計画処理区域の状況

面積	187.57 km ²
世帯数	53,000 世帯
人口	122,000 人

処理を要しない区域:なし

処理区域は行政区域と一致

(2) 収集・運搬計画

廃棄物の種類		収集・運搬主体	収集方法	収集区域	収集回数	廃棄物の搬入先	収集量	
ごみ関係	家庭系	可燃ごみ	市 (委託業者)	ステーション	市街地 農村地区	週2回 週1回	環境 クリーン センター	19,450t
		不燃ごみ	市 (委託業者)	ステーション	市街地 農村地区	週1回 月2~3回	環境 クリーン センター	2,230t
		資源物	市 (委託業者)	ステーション	市街地 農村地区	月2回 月2回	リサイクル センター	823t
		危険ごみ	市 (委託業者)	ステーション	市街地 農村地区	月1回 月2回	リサイクルセ ンター及び 再生事業者	51t
	事業系	可燃ごみ	事業者 許可業者	事業所ごと 個別	全市域	随時	環境 クリーン センター	8,950t
		不燃ごみ	事業者 許可業者	事業所ごと 個別	全市域	随時	環境 クリーン センター	766t
	計							32,270t
	し尿関係	し尿	市 (委託業者)	申込制	全市域	随時	浄化 センター	2,695kℓ
		浄化槽汚泥	許可業者	申込制	全市域	随時	浄化 センター	1,336kℓ
		計						

◎ 資源物は、びん類、かん類、紙パック、ペットボトル、白色トレイの5品目

◎ 危険ごみは、スプレー缶、ガスカセット缶、乾電池、水銀体温計、水銀温度計、ライター、蛍光管の7品目で平成16年10月から収集

2 ごみ処理実績

(1) 収集量

項 目		年 度				
		16	17	18	19	20
行政区域内人口 (人)		123,167	123,070	123,086	123,012	122,344
総収集量(A+B+C+D+E+F) (t)		46,106	35,010	34,445	33,418	32,940
可燃ごみ収集量(A+B) (t)		33,676	27,265	26,626	25,819	27,026
内 家 庭 系	委託収集	24,054	17,644	17,622	17,311	18,211
	自己搬入	19	38	51	63	120
	不適正排出	4	24	4	12	12
	その他(不法投棄・環境清掃)	10	10	28	28	21
小計(A)		24,087	17,716	17,705	17,414	18,364
事 業 系	許可業者	9,334	9,294	8,649	8,086	8,351
	自己搬入	255	255	272	319	311
	小計(B)	9,589	9,549	8,921	8,405	8,662
不燃ごみ収集量(C+D) (t)		11,546	6,797	6,869	6,682	5,048
内 家 庭 系	委託収集	9,497	4,507	4,869	4,782	3,412
	自己搬入	112	143	189	290	375
	不適正排出	30	36	12	29	24
	その他(不法投棄・環境清掃)	55	212	35	22	27
小計(C)		9,694	4,898	5,105	5,123	3,838
事 業 系	許可業者	1,690	1,727	1,661	1,527	1,175
	自己搬入	162	172	103	32	35
	小計(D)	1,852	1,899	1,764	1,559	1,210
資源物収集量(残渣含む) (E) (t)		864	901	901	867	815
家庭系	委託収集	864	901	901	867	815
危険ごみ(F) (t)		20	47	49	50	51
家庭系ごみ収集量(A+C+E+F) (t)		34,665	23,562	23,760	23,454	23,068
事業系ごみ収集量(B+D) (t)		11,441	11,448	10,685	9,964	9,872
家庭系ごみ1日当たり排出量(G) (t)		95.0	64.6	65.1	64.1	63.2
家庭系ごみ1人1日当たり排出量(H) (g)		771	525	529	521	517
集団資源回収量 (t)		7,779	9,002	9,315	9,121	8,798
集団資源回収量を含めた家庭系ごみ						
家庭系ごみ排出量 (t)		42,444	32,564	33,075	32,575	31,866
家庭系ごみ1日当たり排出量 (t)		116.3	89.2	90.6	89.0	87.3
家庭系ごみ1人1日当たり排出量 (g)		944	725	736	724	714

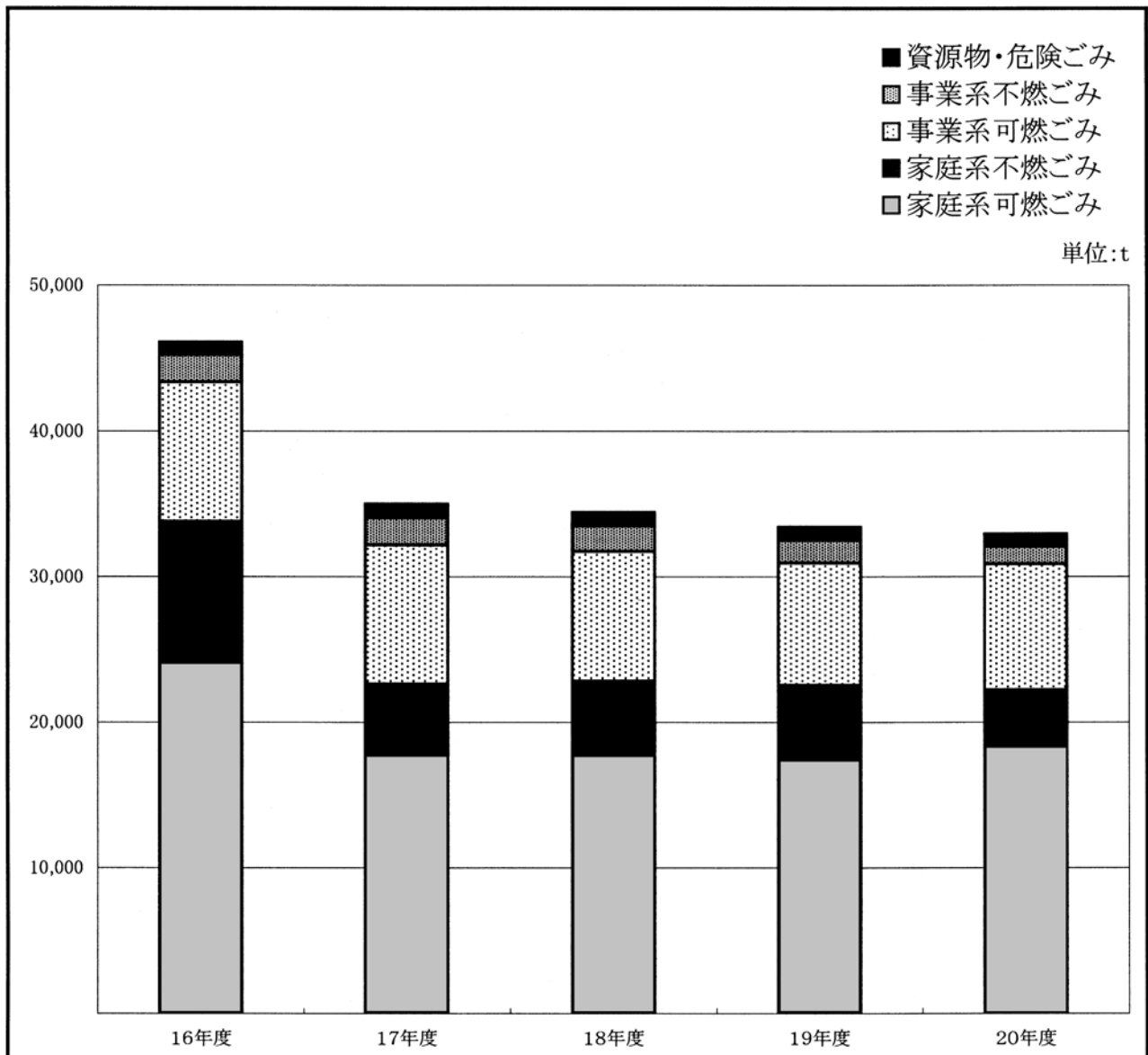
※ 1日当たり排出量(G)は、「家庭系ごみ収集量÷年間365日」で算出。(但し、うるう年は366日)

※ 1人1日当たり排出量(H)は、「(G)÷人口」で算出。

※ 農村収集については、平成16年4月より委託とし、危険ごみについては、平成16年10月から収集開始。

※ 平成20年10月から、ごみの分別区分の一部を変更(プラスチック類の大半を可燃ごみに、木類の一部を不燃ごみに変更)

(2) ごみ収集量の推移



(3) 処理・処分量

(単位:t)

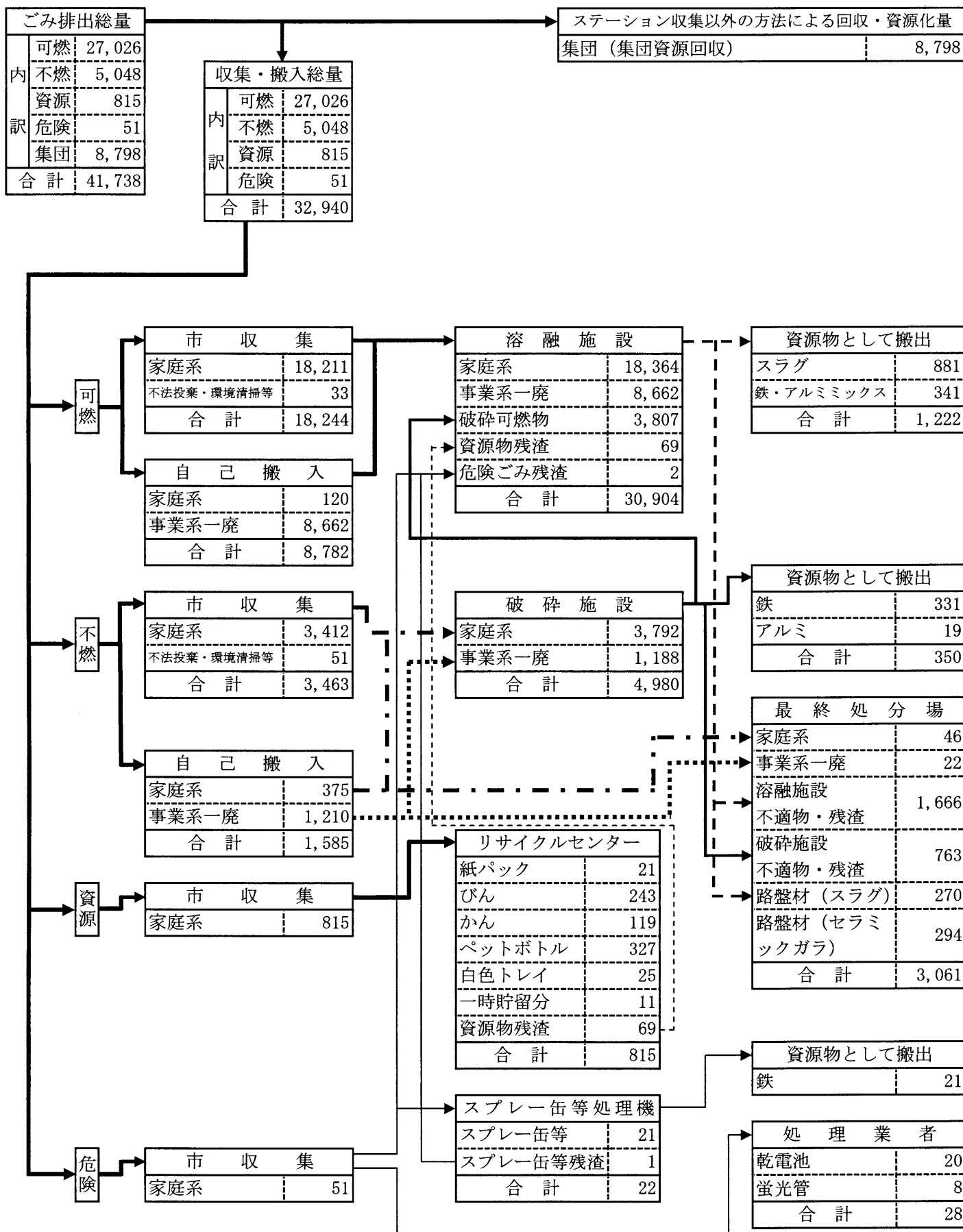
項目		年度						
		16	17	18	19	20		
総処理・処分量 ①+②+③+④+⑤+⑥		54,526	42,287	43,523	43,862	39,811		
可燃 ごみ	環境 クリーン センター	家庭系	委託収集	23,323	17,644	17,622	17,311	18,211
			自己搬入	19	38	51	63	120
			その他	14	34	32	40	33
			計	23,356	17,716	17,705	17,414	18,364
		事業系	許可業者	9,306	9,294	8,649	8,086	8,351
			自己搬入	255	255	272	319	311
			計	9,561	9,549	8,921	8,405	8,662
		破碎可燃物	5,824	5,656	6,008	5,348	3,807	
		資源物残渣	31	33	66	73	69	
		危険ごみ残渣	—	—	1	2	2	
小計 ①	38,772	32,954	32,701	31,242	30,904			
不 燃 ご み	環境 クリーン センター	家庭系	委託収集	5,564	4,507	4,869	4,782	3,412
			自己搬入	66	127	176	281	329
			その他	47	246	44	51	51
			計	5,677	4,880	5,089	5,114	3,792
		事業系	許可業者	1,468	1,614	1,661	1,527	1,175
			自己搬入	27	30	82	24	13
			計	1,495	1,644	1,743	1,551	1,188
		資源物残渣	30	36	5	—	—	
		スプレー缶等	—	—	9	—	—	
		スプレー缶等残渣	—	—	1	—	—	
小計 ②	7,202	6,560	6,847	6,665	4,980			
最 終 処 分 場 ご み	最 終 処 分 場	家庭系	委託収集	3,926	—	—	—	—
			自己搬入	46	16	13	9	46
			その他	38	2	3	—	—
			計	4,010	18	16	9	46
		事業系	許可業者	222	113	—	—	—
			自己搬入	135	142	21	8	22
			計	357	255	21	8	22
		小計	4,367	273	37	17	68	
		溶融施設不適物・残渣	1,788	1,052	1,231	1,456	1,666	
		破碎施設不適物・残渣	743	489	315	780	763	
		資源物残渣	4	—	—	—	—	
		家庭系可燃	759	—	—	—	—	
		路盤材(スラグ等)	—	—	1,442	2,785	564	
小計 ③	7,661	1,814	3,025	5,038	3,061			
資源 物	セリ サイ タク ル	家庭系	委託収集	864	901	901	867	815
			小計 ④	864	901	901	867	815
乾電池 ⑤		7	—	—	—	—		
危険ごみ ⑥		20	58	49	50	51		

※ 乾電池は、平成16年4月から9月まで家庭系不燃ごみ収集時に収集したもの。

※ 危険ごみの一部(スプレー缶等)については、平成18年度から真空破碎処理機で処理。

(4) ごみ処理の流れ (平成20年度)

(単位: t)



3 し尿処理実績

(1) 収集・処理量

項目		年 度				
		16	17	18	19	20
行政区域内人口(人)		123,167	123,070	123,086	123,012	122,344
内訳	し尿収集人口(人)	1,761	1,743	1,699	1,676	1,612
	浄化槽人口(人)	1,957	1,998	2,058	2,098	2,160
委託収集量(kℓ)		3,213	3,125	2,918	2,692	2,733
委託処理量(kℓ)		3,213	3,125	2,918	2,692	2,733
処理件数(件)		4,602	4,408	4,218	4,056	4,055
稼働日数(日)		219.0	256.0	262.5	254.5	263.5
1日当たり排泄量(kℓ)		8.8	8.6	8.0	7.4	7.5
1人1日当たり排泄量(ℓ)		4.99	4.93	4.71	4.42	4.65
内数	仮設トイレ処理件数(件)	1,552	1,413	1,371	1,402	1,359
	仮設トイレ処理量(kℓ)	499.8	409.1	365.6	364.4	328.1
委託収集車両台数(台)		4	4	2	2	2
浄化槽汚泥処理量(kℓ)		1,274	1,431	1,483	1,351	1,364

※ 人口は、各年度末の住民基本台帳による。

※ 1日当たり排泄量は、「処理量÷暦日数」で算出。

※ 1人1日当たり排泄量は、「1日当たり排泄量÷し尿収集人口」で算出。

※ 収集車両は、予備車を含めている。

(2) し尿処理量・浄化槽汚泥処理量の推移

