

II ごみ及びし尿処理

1 一般廃棄物収集・運搬計画（令和5年度）

(1) 計画処理区域の状況 ※令和5年4月1日現在

面積	187.38 km ²
世帯数	59,236 世帯
人口	118,782 人

処理区域は行政区域と一致

(2) 収集・運搬計画

※SPはごみサポート収集

廃棄物の種類		収集・運搬主体	収集方法	収集区域	収集回数	廃棄物の搬入先	収集量	
ごみ関係	家庭系	可燃ごみ	市 (委託業者)	ステーション (SPは戸別収集)	全市域	週2回 (SPは毎週水曜日)	環境 クリーン センター	19,094t
		不燃ごみ	市 (委託業者)	ステーション (SPは戸別収集)	全市域	月2回 (SPは毎週水曜日)	環境 クリーン センター	1,103t
		大型ごみ	市 (委託業者)	申込制 による 戸別収集	全市域	随時	環境 クリーン センター	290t
		資源物	市 (委託業者)	ステーション (SPは戸別収集)	全市域	月2回 (SPは毎週水曜日)	リサイクル センター	846t
		危険ごみ	市 (委託業者)	ステーション (SPは戸別収集)	全市域	月2回 (SPは毎週水曜日)	リサイクルセ ンター及び 再生事業者	77t
		小型家電	市	拠点回収	—	随時	認定事業者	8t
		古布	市	拠点回収	—	随時	再生事業者	32t
	事業系	可燃ごみ	事業者 許可業者	事業所ごと 個別	全市域	随時	環境 クリーン センター	9,266t
		不燃ごみ	事業者 許可業者	事業所ごと 個別	全市域	随時	環境 クリーン センター	798t
	計							31,514t
し尿関係	し尿	市 (委託業者)	申込制 による 戸別収集	全市域	随時	浄化 センター	1,913kℓ	
	浄化槽汚泥	許可業者	申込制 による 戸別収集	全市域	随時	浄化 センター	1,184kℓ	
	計						3,097kℓ	

◎ 資源物は、びん類、かん類、紙バック、ペットボトル、白色トレイの5品目

◎ 危険ごみは、スプレー缶、ガスカセット缶、乾電池、水銀体温計、水銀温度計、ライター、蛍光管、小型充電式電池の8品目

2 ごみ処理実績
(1) 収集量

項 目		年						
		H30	R1	R2	R3	R4		
行政区域内人口※ 下段()書きは10月1日現在		(人)	118,814 (118,971)	119,409 (119,510)	119,502 (119,883)	119,136 (119,777)	118,782 (119,333)	
総収集量 (A+B+C+D+E+F+G+H)		(t)	33,398	33,133	33,251	32,899	32,551	
可燃ごみ収集量 (A+B)		(t)	28,879	28,819	28,925	28,889	28,381	
内 訳	家 庭 系	委 託 収 集	18,559	18,687	19,312	19,046	18,699	
		自 己 搬 入	423	470	543	429	404	
		不 適 正 排 出	3	3	4	3	3	
		その他(不法投棄・環境清掃)	28	27	22	23	29	
		小 計 (A)	19,013	19,187	19,881	19,501	19,135	
	事 業 系	許 可 業 者	9,500	9,414	8,791	9,065	9,006	
		自 己 搬 入	366	218	253	323	240	
		小 計 (B)	9,866	9,632	9,044	9,388	9,246	
	不燃ごみ収集量 (C+D)		(t)	3,496	3,415	3,364	3,058	3,236
	内 訳	家 庭 系	委 託 収 集 (不 燃)	1,225	1,146	1,131	1,092	1,088
委 託 収 集 (大 型)			249	261	276	271	290	
自 己 搬 入			1,016	1,068	1,098	940	979	
不 適 正 排 出			5	4	6	5	6	
その他(不法投棄・環境清掃)			8	9	7	9	10	
小 計 (C)		2,503	2,488	2,518	2,317	2,373		
事 業 系		許 可 業 者	884	907	830	700	833	
		自 己 搬 入	109	20	16	41	30	
		小 計 (D)	993	927	846	741	863	
資源物収集量(残渣含む) (E)		(t)	766	771	825	836	828	
家 庭 系	委 託 収 集	766	771	825	836	828		
危険ごみ収集量(家庭系) (F)		(t)	78	75	79	77	78	
災害廃棄物(事業系) (S)		(t)	117	0	0	0	0	
小型家電(拠点回収) (G)		(t)	32	28	28	8	6	
古布(拠点回収) (H)		(t)	30	25	30	31	22	
家庭系ごみ排出量 (A+C+E+F+G+H)		(t)	22,422	22,574	23,361	22,770	22,442	
事業系ごみ排出量 (B+D+S)		(t)	10,976	10,559	9,890	10,129	10,109	
家庭系ごみ1日当たり排出量 (I)		(t)	61.4	61.7	64.0	62.4	61.5	
家庭系ごみ1人1日当たり排出量 (J) 下段()書きは10月1日現在の人口で除した数値		(g)	517 (516)	517 (516)	536 (534)	524 (521)	518 (515)	
集団資源回収量 (K)		(t)	4,802	5,857	5,346	5,040	4,898	
集団資源回収量を含めた家庭系ごみ								
家庭系ごみ排出量 (A+C+E+F+G+H+K)		(t)	27,224	28,431	28,707	27,810	27,340	
家庭系ごみ1日当たり排出量 (L)		(t)	74.6	77.7	78.6	76.2	74.9	
家庭系ごみ1人1日当たり排出量(M) 下段()書きは10月1日現在の人口で除した数値		(g)	628 (627)	651 (650)	658 (656)	640 (636)	631 (628)	
参 考	全国平均	(g)	638	638	649	636	未確定	
	全道平均	(g)	665	660	674	668	未確定	

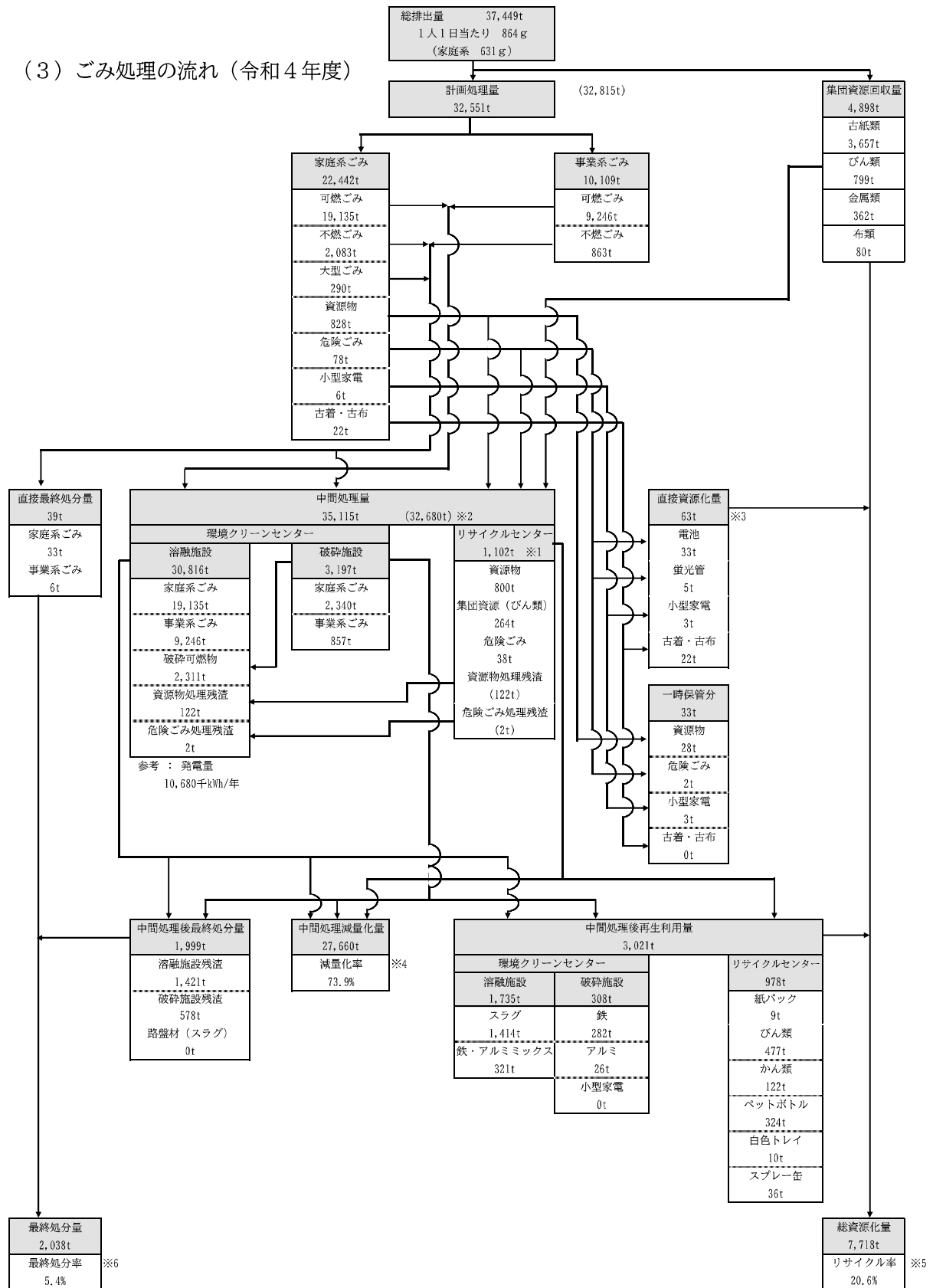
※ 人口は各年度末の住民基本台帳による

(2) 処理・処分量

(単位：t)

項 目		年	H30	R1	R2	R3	R4	
総処理・処分量 ①+②+③+④+⑤+⑥+⑦+⑧			38,009	37,720	37,784	37,222	36,985	
可燃 ごみ	環境 クリーン センター	家庭系	委託収集	18,559	18,687	19,312	19,046	18,699
			自己搬入	423	470	543	429	404
			その他	31	30	26	26	32
			計	19,013	19,187	19,881	19,501	19,135
		事業系	許可業者	9,500	9,414	8,791	9,065	9,006
			自己搬入	366	218	253	323	240
			計	9,866	9,632	9,044	9,388	9,246
		破碎可燃物	2,413	2,430	2,396	2,182	2,311	
		資源物残渣	90	94	133	114	122	
		危険ごみ残渣	2	2	2	2	2	
小計 ①	31,384	31,345	31,456	31,187	30,816			
不 燃	環境 クリーン センター	家庭系	委託収集(不燃)	1,225	1,146	1,131	1,092	1,088
			委託収集(大型)	249	261	276	271	290
			自己搬入	951	1,031	1,069	890	948
			その他	12	12	12	13	14
		計	2,437	2,450	2,488	2,266	2,340	
		事業系	許可業者	879	907	830	700	833
			自己搬入	45	17	13	39	24
			計	925	924	843	739	857
		小計 ②	3,362	3,374	3,331	3,005	3,197	
		ご み 分 場	最 終 処 理	家庭系	自己搬入	65	37	29
その他	1				1	1	1	2
計	66				38	30	51	33
事業系	許可業者			5	0	0	0	0
	自己搬入			64	3	3	2	6
	計			68	3	3	2	6
小計	134			41	33	53	39	
溶融施設不適物・残渣	1,521			1,494	1,456	1,485	1,421	
破碎施設不適物・残渣	585			567	546	540	578	
路盤材(スラグ等)	0			0	0	0	0	
小計 ③	2,240	2,102	2,035	2,078	2,038			
資 源 物	リ サイ クル セ ン タ ー	家庭系	委託収集	766	771	825	836	828
			委託収集(過年度収集保管分)	0	0	0	0	0
小計 ⑤	766	771	825	836	828			
危 険 ご み	処 理 業 者	家庭系	委託収集	78	75	79	77	78
			委託収集(過年度収集保管分)	0	0	0	0	0
			小計 ⑥	78	75	79	77	78
小 電	処 理 業 者	家庭系	ボックス回収	32	28	28	8	6
			小計 ⑦	32	28	28	8	6
古 布	処 理 業 者	家庭系	ボックス回収	30	25	30	31	22
			小計 ⑧	30	25	30	31	22

(3) ごみ処理の流れ (令和4年度)



※1 リサイクルセンターの中間処理量には()書き数値は含まれない

※2 中間処理量()書き数値には破碎可燃物、資源物処理残渣、危険ごみ処理残渣は含まない

※3 直接資源化量：市中間処理施設での処理を経ずに再生業者等により処理される量

※4 減量化率：中間処理減量化量を総排出量で除した値

※5 リサイクル率：総資源化量を総排出量で除した値

※6 最終処分率：最終処分量を総排出量で除した値

3 し尿処理実績

(1) 収集・処理量

年 度	H30	R1	R2	R3	R4
行政区域内人口（人）	118,814	119,407	119,502	119,136	118,782
し尿収集人口（人）	1,106	1,094	1,091	1,080	1,078
浄化槽人口（人）	2,485	2,408	2,349	2,269	2,237
委託収集量（kℓ）	2,148	2,119	2,011	1,913	1,904
委託処理量（kℓ）	2,148	2,119	2,011	1,913	1,904
処理件数（件）	3,560	3,540	3,275	3,224	3,296
稼働日数（日）	252.0	252.5	254.0	254.0	261.0
1日当たり排泄量（kℓ）	5.9	5.8	5.5	5.2	5.2
1人1日当たり排泄量（ℓ）	5.33	5.30	5.04	4.81	4.82
仮設トイレ処理件数（件）	1,703	1,745	1,489	1,521	1,632
仮設トイレ処理量（kℓ）	343.7	372.9	307.7	298.5	327.7
委託収集車両台数（台）	1	1	1	1	1
浄化槽汚泥処理量（kℓ）	1,314	1,266	1,296	1,184	1,293

※ 人口は、各年度末の住民基本台帳による

※ 1日当たり排泄量は、「処理量÷暦日数」で算出

※ 1人1日当たり排泄量は、「1日当たり排泄量÷し尿収集人口」で算出

(2) し尿処理量・浄化槽汚泥処理量の推移

