

## II ごみ及びし尿処理

### 1 一般廃棄物収集・運搬計画（令和4年度）

(1) 計画処理区域の状況 ※令和4年4月1日現在

面積	187.38 km <sup>2</sup>
世帯数	58,912 世帯
人口	119,136 人

処理区域は行政区画と一致

(2) 収集・運搬計画

※SPはごみサポート収集

廃棄物の種類		収集・運搬 主 体	収集方法	収集区域	収集回数	廃棄物の 搬入先	収 集 量	
ご み 関 係	可燃ごみ	市 (委託業者)	ステーション (SPは戸別収集)	全市域	週2回 (SPは毎週水曜日)	環境 クリーン センター	19,223t	
	不燃ごみ	市 (委託業者)	ステーション (SPは戸別収集)	全市域	月2回 (SPは毎週水曜日)	環境 クリーン センター	1,094t	
	大型ごみ	市 (委託業者)	申込制 による 戸別収集	全市域	随 時	環境 クリーン センター	280t	
	資源物	市 (委託業者)	ステーション (SPは戸別収集)	全市域	月2回 (SPは毎週水曜日)	リサイクル センター	837t	
	危険ごみ	市 (委託業者)	ステーション (SPは戸別収集)	全市域	月2回 (SPは毎週水曜日)	リサイクルセ ンター及び 再生事業者	77t	
	小型家電	市	拠点回収	—	随 時	認定事業者	3t	
	古布	市	拠点回収	—	随 時	再生事業者	38t	
	事業 系	可燃ごみ	事業 者 許可業者	事業所ごと 個 別	全市域	随 時	環境 クリーン センター	9,044
	事業 系	不燃ごみ	事業 者 許可業者	事業所ごと 個 別	全市域	随 時	環境 クリーン センター	745t
	計							31,341t
し 尿 関 係	し 尿	市 (委託業者)	申込制 による 戸別収集	全市域	随 時	浄 化 センター	2,011kℓ	
	浄化槽汚泥	許可業者	申込制 による 戸別収集	全市域	随 時	浄 化 センター	1,296kℓ	
	計							3,307kℓ

◎ 資源物は、びん類、かん類、紙パック、ペットボトル、白色トレイの5品目

◎ 危険ごみは、スプレー缶、ガスカセット缶、乾電池、水銀体温計、水銀温度計、ライター、蛍光管、小型充電式電池の8品目

2 ごみ処理実績  
(1) 収集量

項 目		29	30	1	2	3	
行政区域内人口※ 下段( )書きは10月1日現在 (人)		118,700 (118,979)	118,814 (118,971)	119,409 (119,510)	119,502 (119,883)	119,136 (119,777)	
総収集量 (A+B+C+D+E+F+G+H) (t)		32,885	33,398	33,133	33,251	32,899	
可燃ごみ収集量 (A+B) (t)		28,713	28,879	28,819	28,925	28,889	
内 訳	家庭系	委託収集	18,761	18,559	18,687	19,312	19,046
		自己搬入	391	423	470	543	429
		不適正排出	4	3	3	4	3
		その他(不法投棄・環境清掃)	25	28	27	22	23
		小計 (A)	19,181	19,013	19,187	19,881	19,501
	事業系	許可業者	9,248	9,500	9,414	8,791	9,065
		自己搬入	284	366	218	253	323
		小計 (B)	9,532	9,866	9,632	9,044	9,388
	不燃ごみ収集量 (C+D) (t)		3,252	3,496	3,415	3,364	3,058
	内 訳	家庭系	委託収集(不燃)	1,231	1,225	1,146	1,131
委託収集(大型)			248	249	261	276	271
自己搬入			887	1,016	1,068	1,098	940
不適正排出			6	5	4	6	5
その他(不法投棄・環境清掃)			6	8	9	7	9
小計 (C)		2,378	2,503	2,488	2,518	2,317	
事業系		許可業者	839	884	907	830	700
		自己搬入	35	109	20	16	41
		小計 (D)	874	993	927	846	741
資源物収集量(残渣含む) (E) (t)		782	766	771	825	836	
家庭系	委託収集	782	766	771	825	836	
危険ごみ収集量(家庭系) (F) (t)		73	78	75	79	77	
災害廃棄物(事業系) (S) (t)		0	117	0	0	0	
小型家電(拠点回収) (G) (t)		34	32	28	28	8	
古布(拠点回収) (H) (t)		31	30	25	30	31	
家庭系ごみ排出量 (A+C+E+F+G+H) (t)		22,479	22,422	22,574	23,361	22,770	
事業系ごみ排出量 (B+D+S) (t)		10,406	10,976	10,559	9,890	10,129	
家庭系ごみ1日当たり排出量 (I) (t)		61.6	61.4	61.7	64.0	62.4	
家庭系ごみ1人1日当たり排出量 (J) (g) 下段( )書きは10月1日現在の人口で除した数値		519 (518)	517 (516)	517 (516)	536 (534)	524 (521)	
集団資源回収量 (K) (t)		6,577	4,802	5,857	5,346	5,040	
集団資源回収量を含めた家庭系ごみ							
家庭系ごみ排出量 (A+C+E+F+G+H+K) (t)		29,056	27,224	28,431	28,707	27,810	
家庭系ごみ1日当たり排出量 (L) (t)		79.6	74.6	77.7	78.6	76.2	
家庭系ごみ1人1日当たり排出量(M) (g) 下段( )書きは10月1日現在の人口で除した数値		671 (669)	628 (627)	651 (650)	658 (656)	640 (636)	
参 考	全国平均 (g)	641	638	638	649	未確定	
	全道平均 (g)	664	665	660	674	未確定	

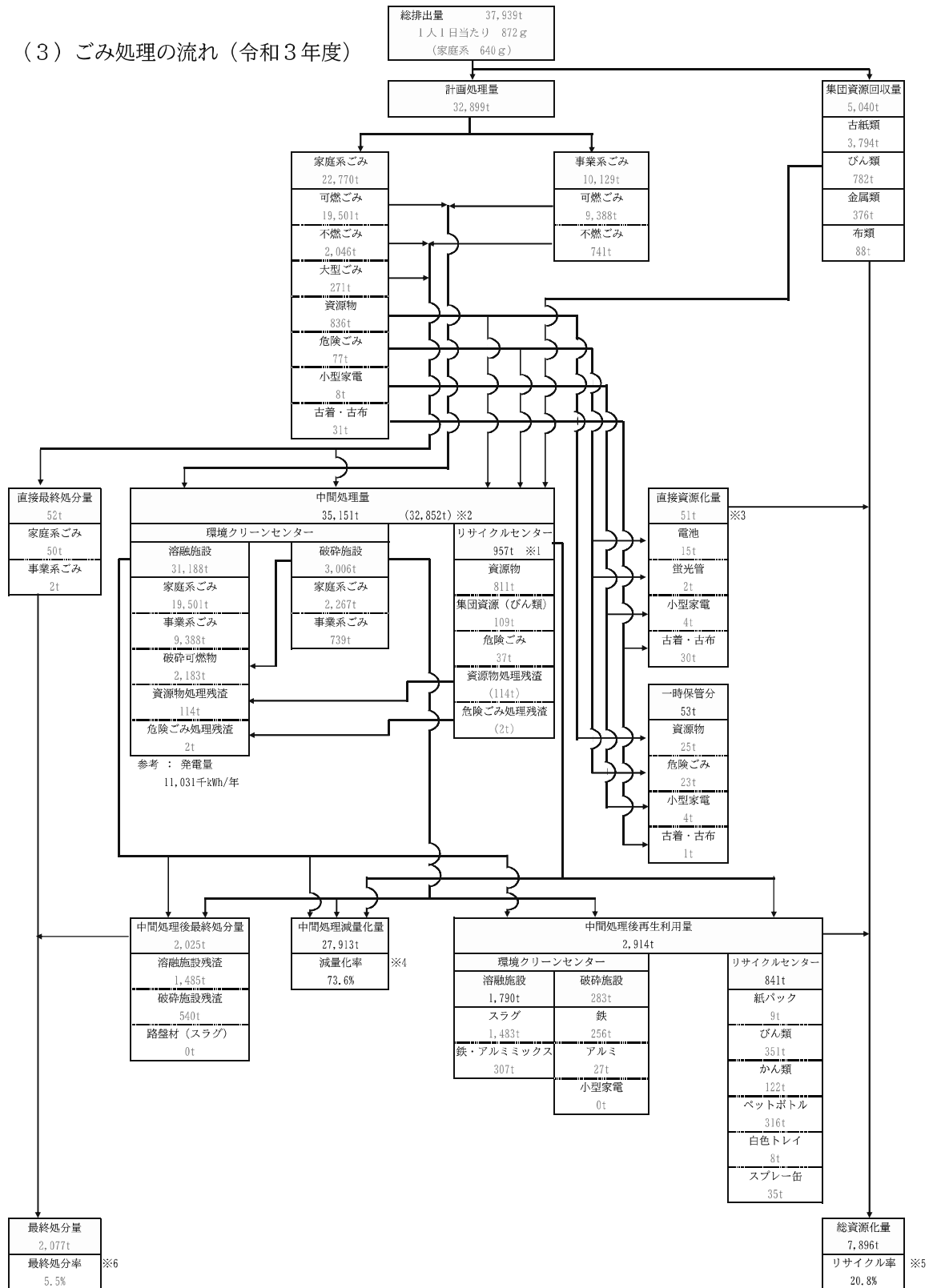
※ 人口は各年度末の住民基本台帳による

## (2) 処理・処分量

(単位:t)

項 目		年						
		29	30	1	2	3		
総処理・処分量 ①+②+③+④+⑤+⑥+⑦+⑧		37,368	38,009	37,720	37,784	37,224		
可燃 ごみ	環境 クリーン センター	家庭系	委託収集	18,761	18,559	18,687	19,312	19,046
			自己搬入	391	423	470	543	429
			その他	29	31	30	26	26
		計	19,181	19,013	19,187	19,881	19,501	
		事業系	許可業者	9,248	9,500	9,414	8,791	9,065
			自己搬入	284	366	218	253	323
			計	9,532	9,866	9,632	9,044	9,388
		破砕可燃物	2,313	2,413	2,430	2,396	2,182	
		資源物残渣	104	90	94	133	116	
		危険ごみ残渣	2	2	2	2	2	
小計 ①	31,132	31,384	31,345	31,456	31,189			
不 燃	環境 クリーン センター	家庭系	委託収集(不燃)	1,231	1,225	1,146	1,131	1,092
			委託収集(大型)	248	249	261	276	271
			自己搬入	863	951	1,031	1,069	890
			その他	11	12	12	12	13
		計	2,352	2,437	2,450	2,488	2,266	
		事業系	許可業者	839	879	907	830	700
			自己搬入	31	46	17	13	39
			計	870	925	924	843	739
		小計 ②	3,222	3,362	3,374	3,331	3,005	
		ご み 最 終 処 分 場	家庭系	自己搬入	24	65	37	29
その他	1			1	1	1	1	
計	25			66	38	30	51	
事業系	許可業者			0	5	0	0	0
	自己搬入			4	63	3	3	2
	計			4	68	3	3	2
小計	29		133	41	33	53		
溶融施設不適物・残渣	1,506		1,521	1,494	1,456	1,485		
破砕施設不適物・残渣	559		585	567	546	540		
路盤材(スラグ等)	0		0	0	0	0		
小計 ③	2,094	2,240	2,102	2,035	2,078			
資源物 リサイクル センター	家庭系	災害廃棄物	0	117	0	0	0	
		小計 ④	0	117	0	0	0	
資源物	家庭系	委託収集	782	766	771	825	836	
		委託収集(過年度収集保管分)	0	0	0	0	0	
		小計 ⑤	782	766	771	825	836	
危険 ごみ	家庭系	委託収集	73	78	75	79	77	
		委託収集(過年度収集保管分)	0	0	0	0	0	
		小計 ⑥	73	78	75	79	77	
小電	家庭系	ボックス回収	34	32	28	28	8	
		小計 ⑦	34	32	28	28	8	
古布	家庭系	ボックス回収	31	30	25	30	31	
		小計 ⑧	31	30	25	30	31	

(3) ごみ処理の流れ (令和3年度)



※1 リサイクルセンターの中間処理量には ( ) 書き数値は含まれない  
 ※2 中間処理量 ( ) 書き数値には破碎可燃物、資源物処理残渣、危険ごみ処理残渣は含まない  
 ※3 直接資源化量 : 市中間処理施設での処理を経ずに再生業者等により処理される量  
 ※4 減量化率 : 中間処理減量化量を総排出量で除した値  
 ※5 リサイクル率 : 総資源化量を総排出量で除した値  
 ※6 最終処分量 : 最終処分量を総排出量で除した値

### 3 し尿処理実績

#### (1) 収集・処理量

年 度	29	30	1	2	3
行政区域内人口（人）	118,700	118,814	119,407	119,502	119,136
し尿収集人口（人）	1,108	1,106	1,094	1,091	1,080
浄化槽人口（人）	2,526	2,485	2,408	2,349	2,269
委託収集量（kℓ）	2,164	2,148	2,119	2,011	1,913
委託処理量（kℓ）	2,164	2,148	2,119	2,011	1,913
処理件数（件）	3,449	3,560	3,540	3,275	3,224
稼働日数（日）	251.5	252.0	252.5	254.0	254.0
1日当たり排泄量（kℓ）	5.9	5.9	5.8	5.5	5.2
1人1日当たり排泄量（ℓ）	5.32	5.33	5.30	5.04	4.81
仮設トイレ処理件数（件）	1,536	1,703	1,745	1,489	1,521
仮設トイレ処理量（kℓ）	332.8	343.7	372.9	307.7	298.5
委託収集車両台数（台）	1	1	1	1	1
浄化槽汚泥処理量（kℓ）	1,291	1,314	1,266	1,296	1,184

※ 人口は、各年度末の住民基本台帳による

※ 1日当たり排泄量は、「処理量÷暦日数」で算出

※ 1人1日当たり排泄量は、「1日当たり排泄量÷し尿収集人口」で算出

#### (2) し尿処理量・浄化槽汚泥処理量の推移

