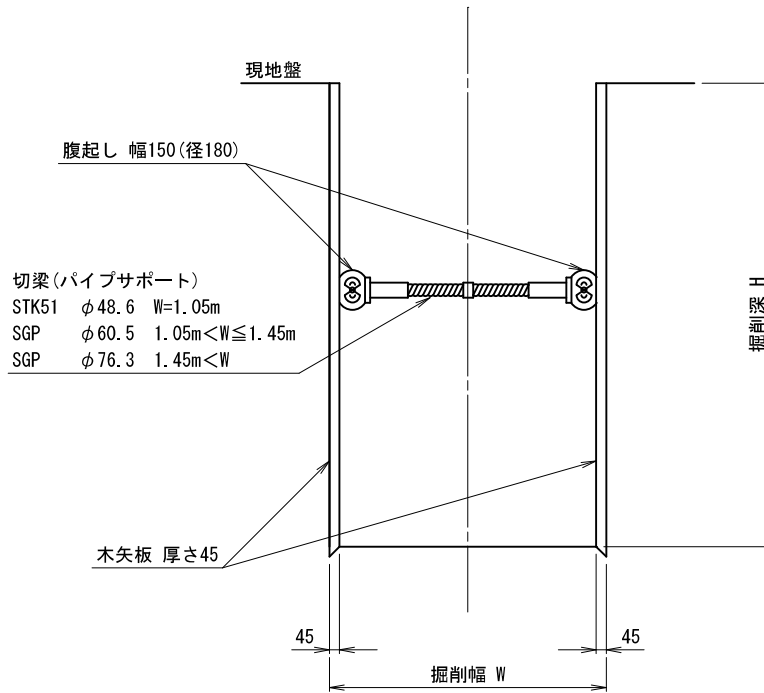


土留工

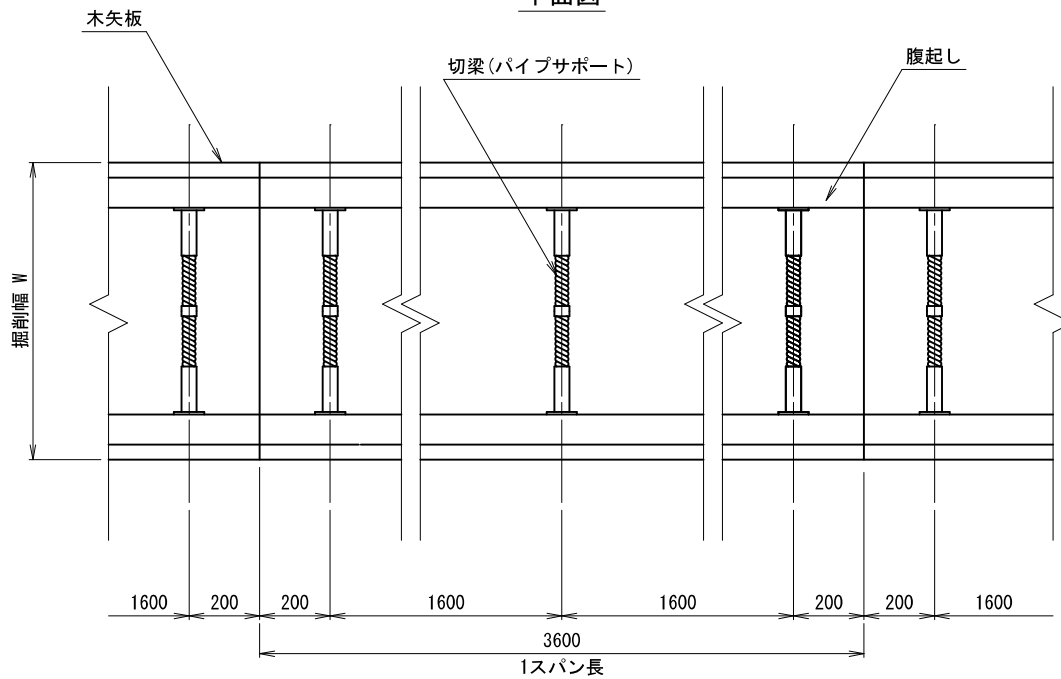
# 土留工H=1.5~1.8m設置定規図

パイプサポート支保工1段 NON SCALE

断面図



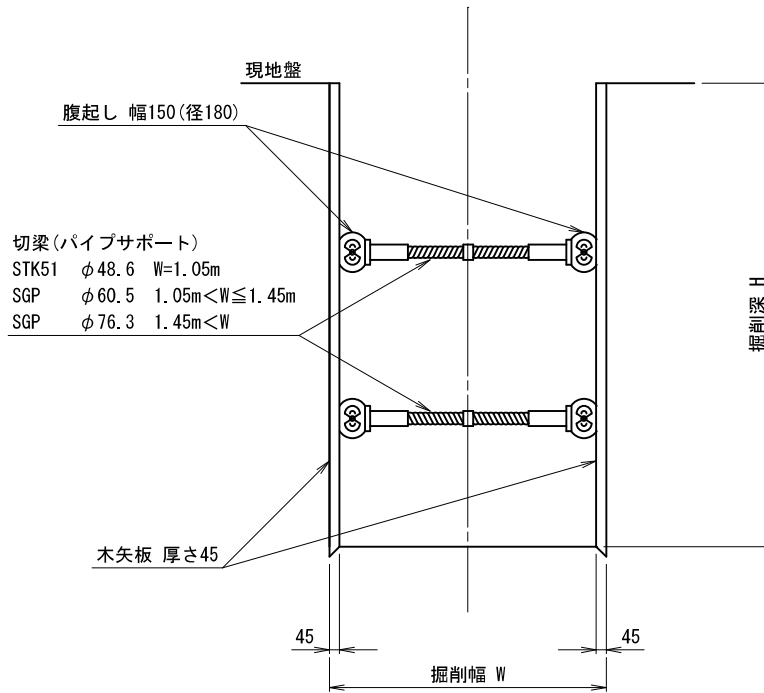
平面図



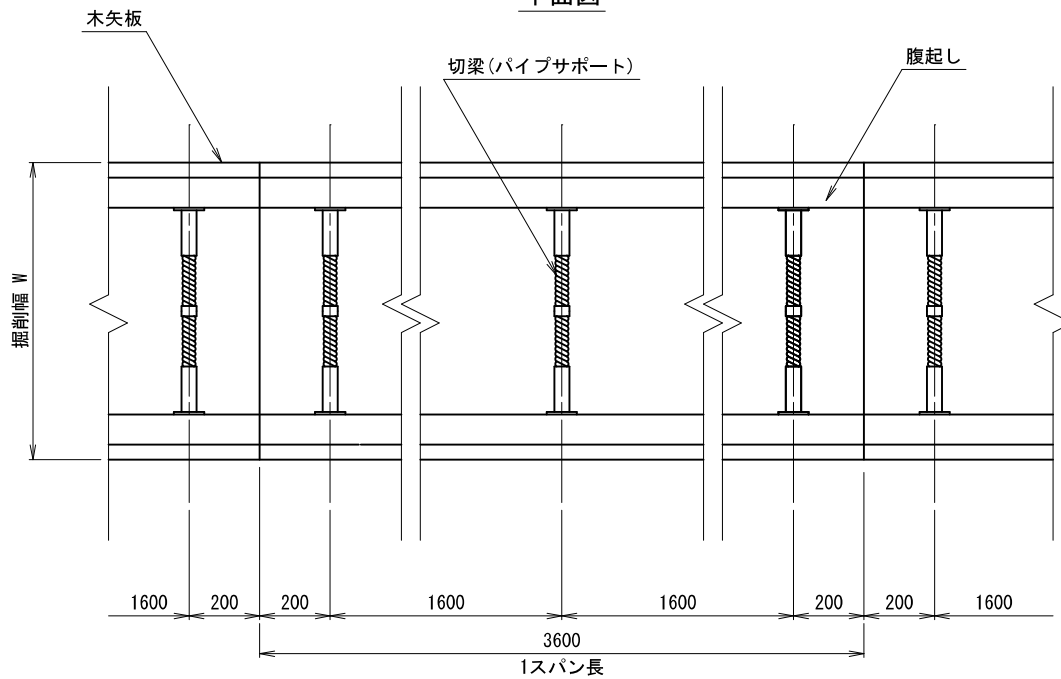
# 土留工H=2.1~2.7m設置定規図

パイプサポート支保工2段 NON SCALE

断面図



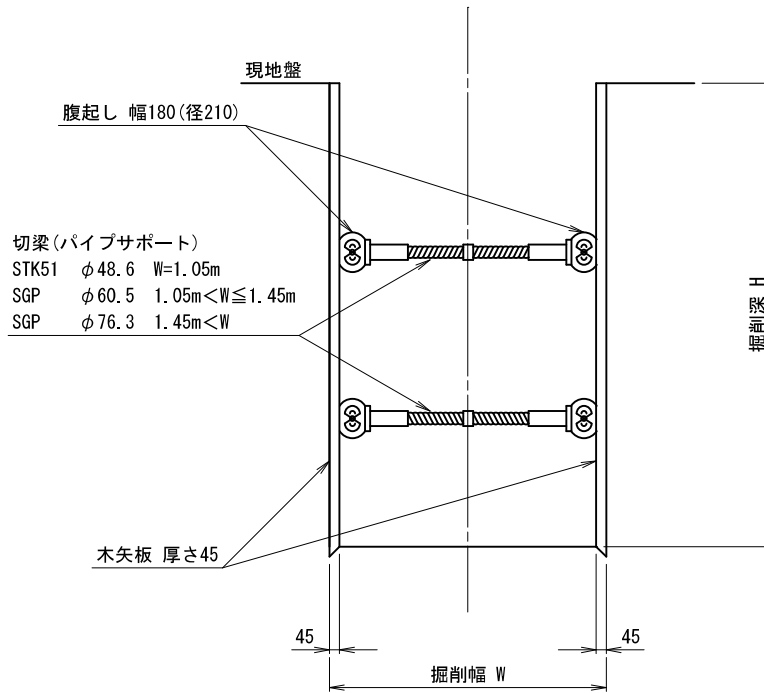
平面図



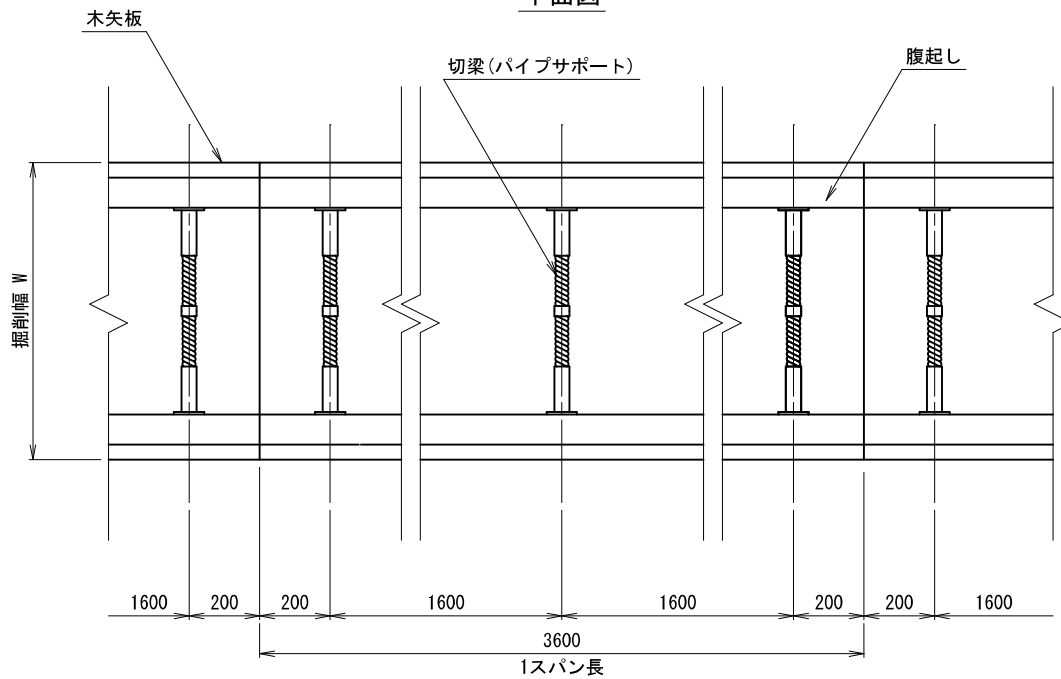
# 土留工H=3.0~3.6m設置定規図

パイプサポート支保工2段 NON SCALE

断面図



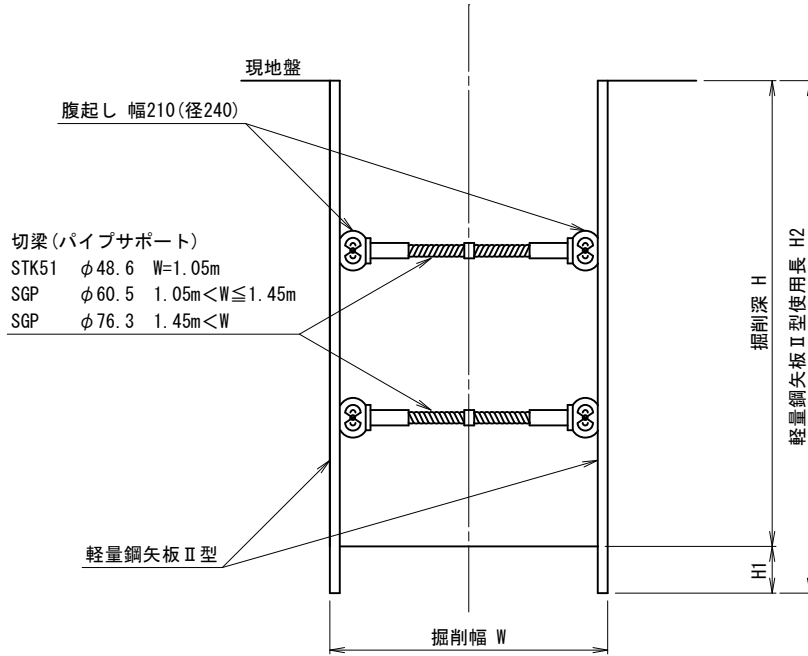
平面図



# 土留工（軽量鋼矢板）設置定規図

パイプサポート支保工2段 NON SCALE

断面図



平面図

