

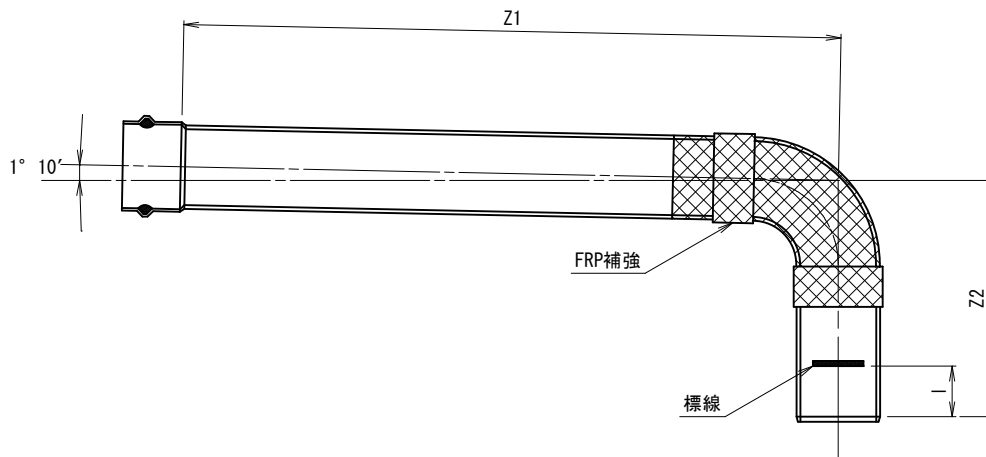
# その他

※令和2年4月1日現在、標準使用している部材ではないが、  
これまでに多数使用実績があるため、調査・修繕等の際に参照されたい。

# ゴム輪受口90° 片長曲管

S=1:10

## 断面図



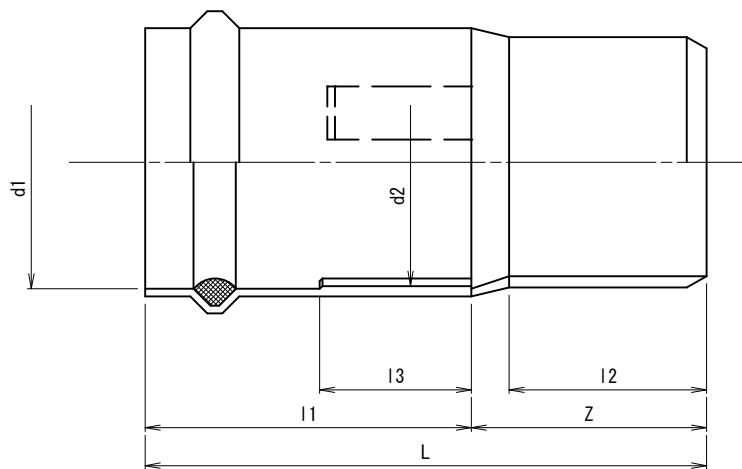
単位：mm

呼び	D	Z1	Z2	l
100	$\phi 114$	1300	338	80
150	$\phi 165$	1300	467	100

# ゴム輪ヤリトリ継手ストッパー付き

S=1:5

## 断面図



単位：mm

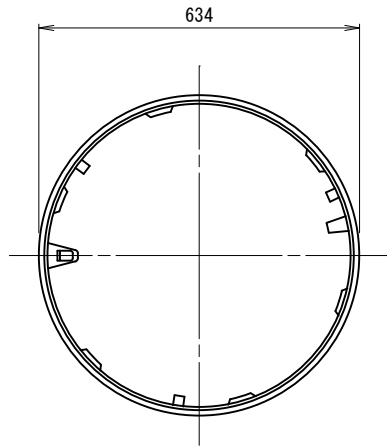
呼び	d1	d2	L(参考)	l1	l2(参考)	l3(参考)	Z
100	116	112	285	160±10	110	80	125±10
150	167	163	370	215±10	130	105	155±10

注) ストッパー付きは立下り管用

# アジャストリング

勾配受用平面図

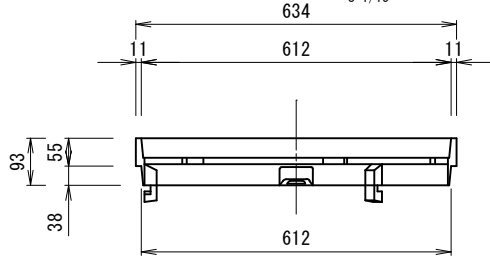
H=55mm S=1/15



適用（勾配受・平受共通）	
引張強さ	600N/mm <sup>2</sup>
伸び	8~15%
硬さ	210HB以上
材質	FCD 600-3

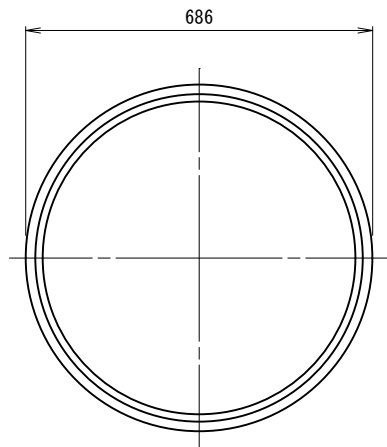
勾配受用断面図

S=1/15



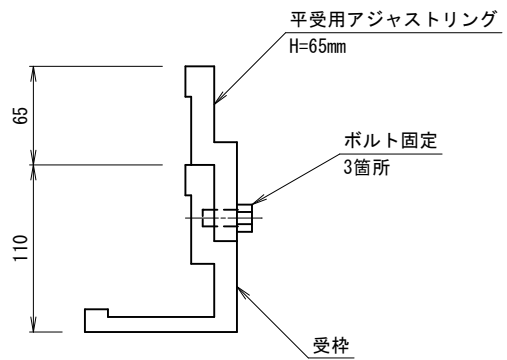
平受用平面図

H=65mm S=1/15



平受用接合部詳細図

S=1/5



平受用断面図

S=1/15

