

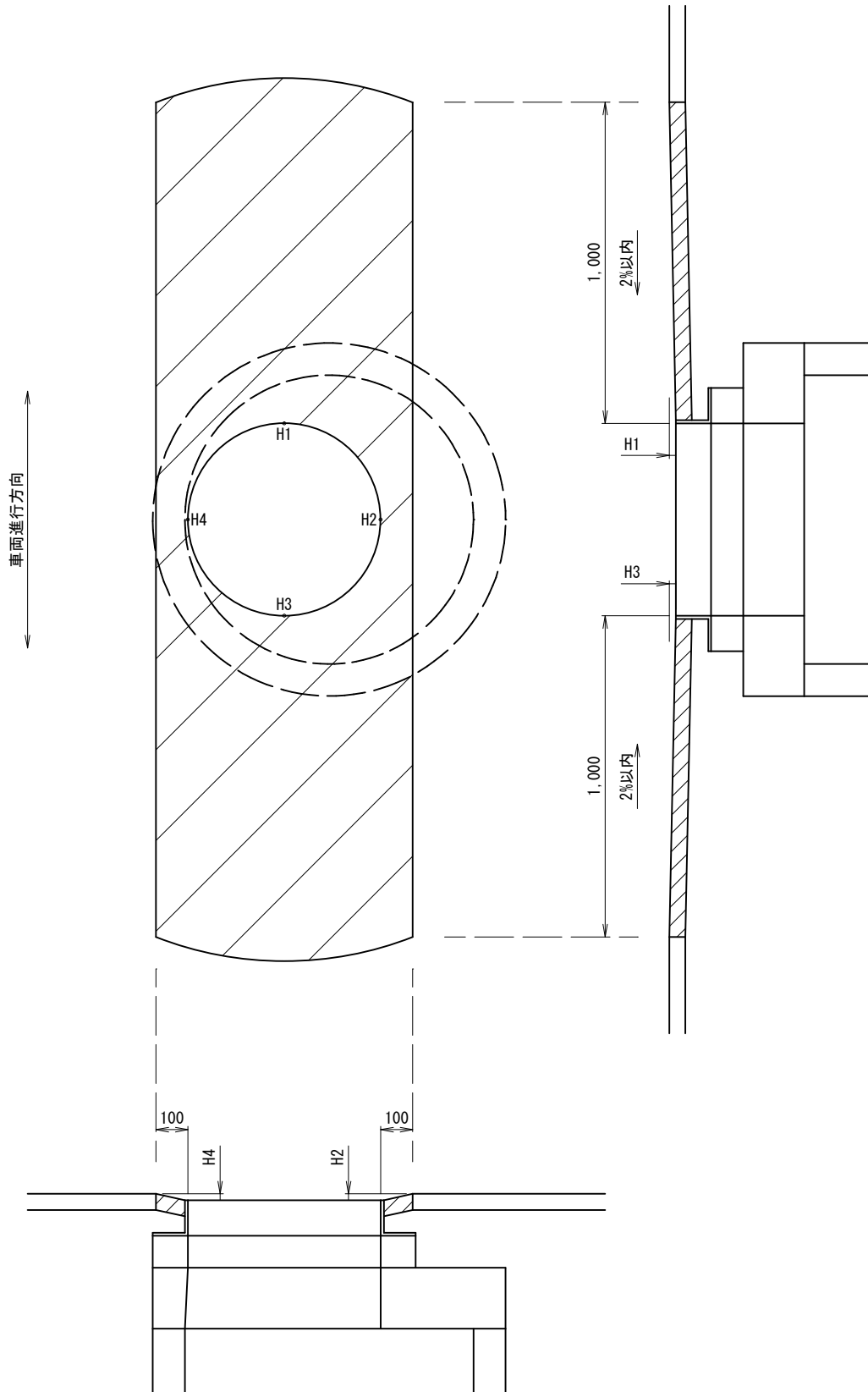
人孔すり付け図

人孔舗装すり付け標準図(1)

縦断すり付け

S=1:20

※舗装面と人孔蓋の段差H1~H4は2cm以内とする。

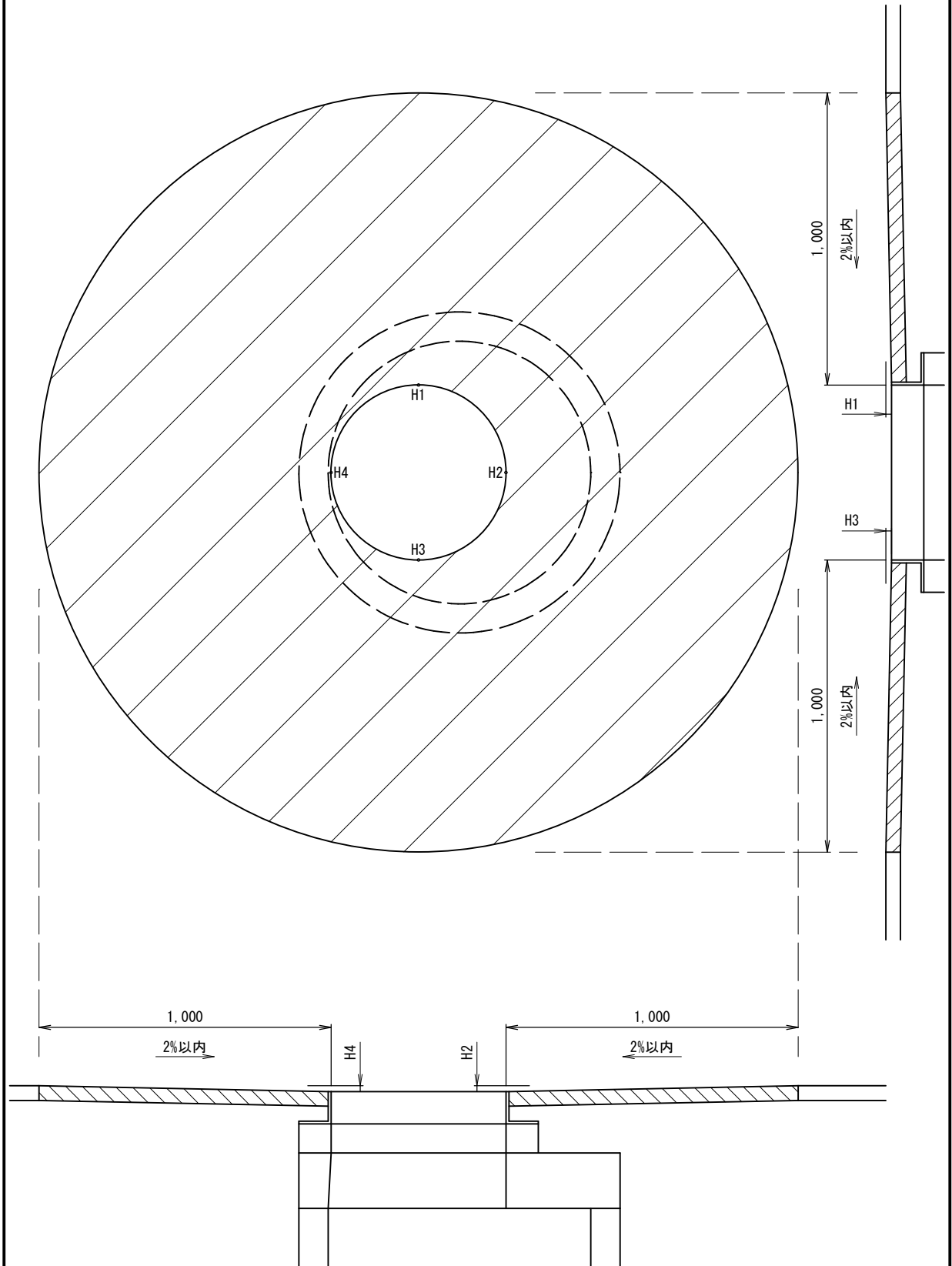


人孔舗装すり付け標準図(2)

円形すり付け

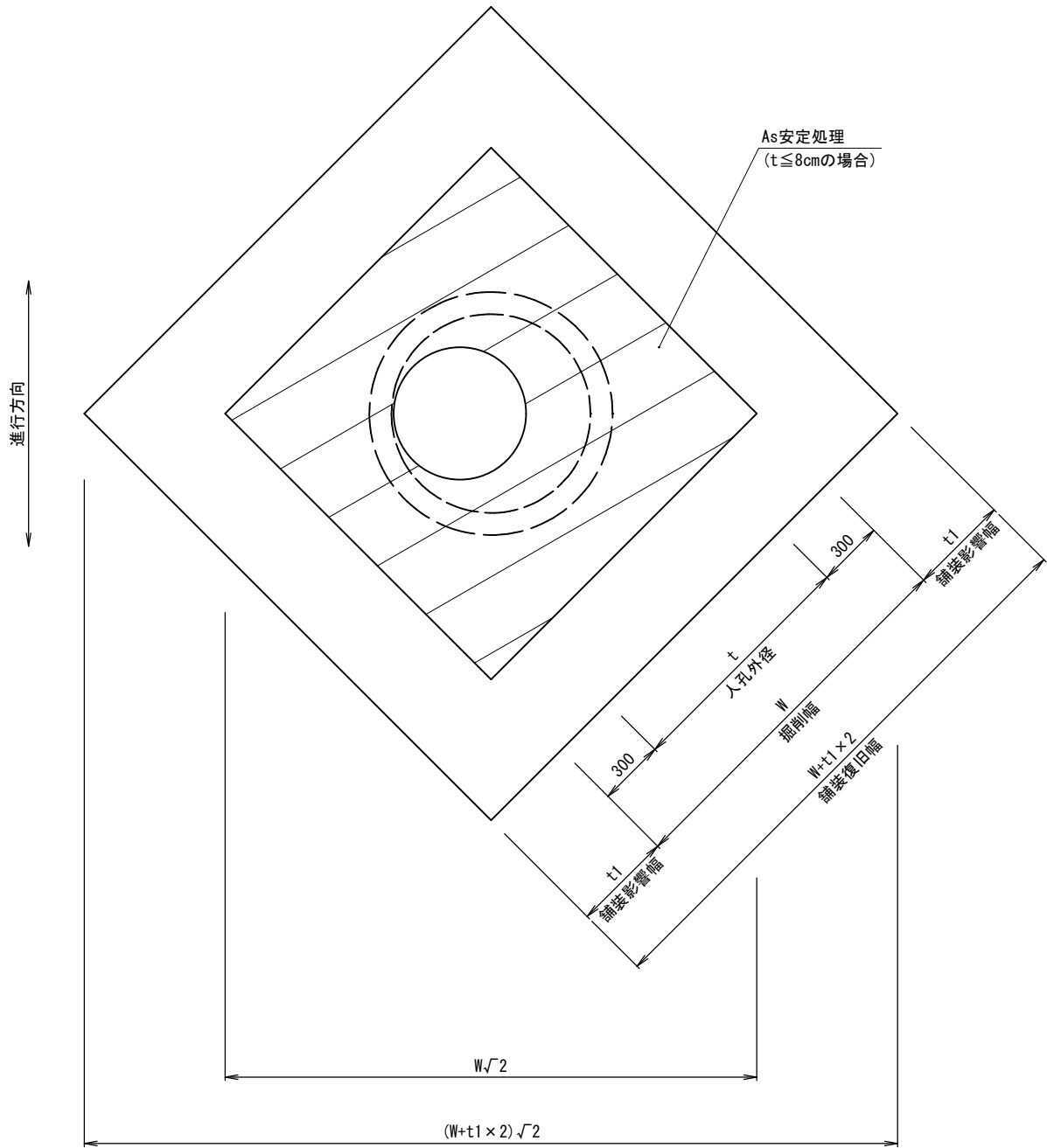
S=1:20

※舗装面と人孔蓋の段差H1~H4は2cm以内とする。



人孔修繕平面図

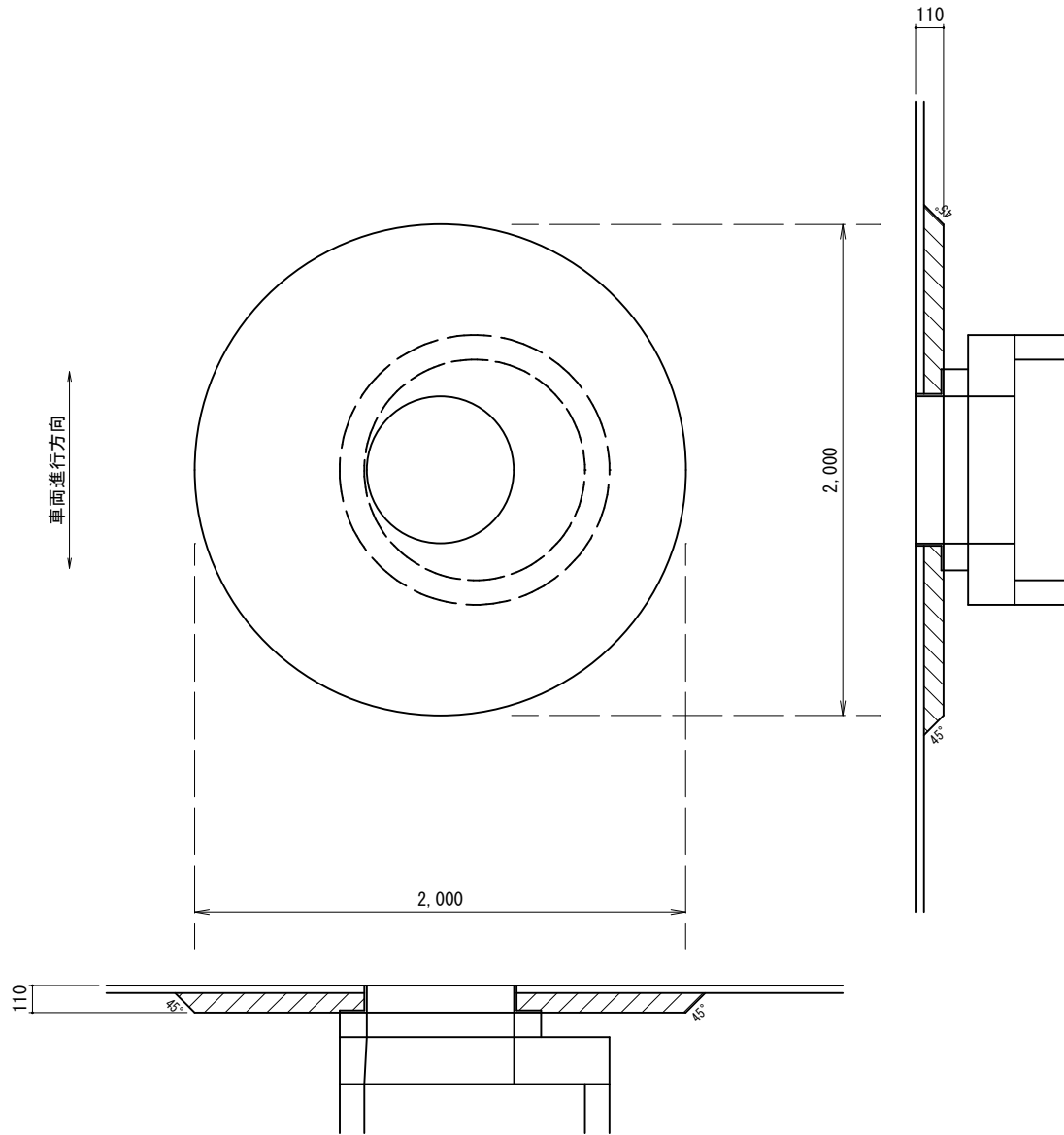
S=1:30



As安定処理すり付け図

S=1:30

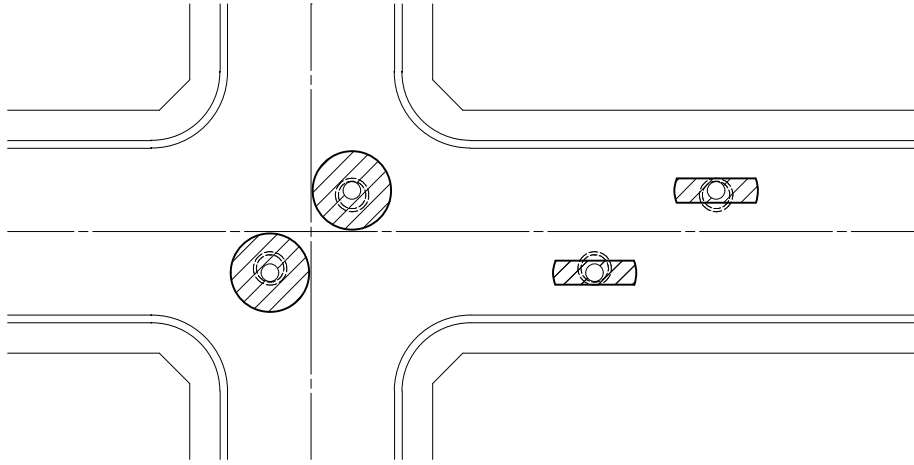
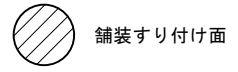
※表層+安定処理が、層厚11cm以上となるよう施工



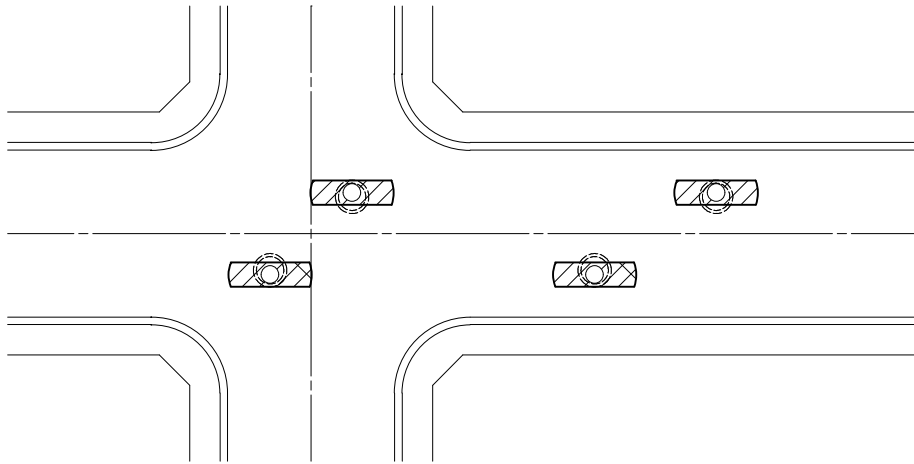
舗装すり付け方向図

S=1:250

交通量同等の場合



優先車線の場合



T字路の場合

