

開発行為等 設計施工要綱

(平成28年4月1日基準)

江別市水道部下水道施設課

目 次

1. 目的	1
2. 定義	1
3. 適用対象	1
4. 下水道施設の計画	1
5. 下水道施設の整備基準	1
6. 公共下水道との接続	2
7. 添付書類	2
8. 添付図面	2
9. 開発行為申請から下水道施設引継までの手続き	3
10. 計画下水量	4
11. 雨水流出量の算定	4
12. 流量の計算	4
13. 流速及び勾配	4
14. 管渠の種類	5
15. 最小管径	5
16. 埋設位置	5
17. 最小土被り	5
18. 管渠の外圧に対する計算	5
19. 管渠の接合	5
20. 管の継手	5
21. 基礎工	5
22. 土質調査	6
23. マンホール	6
24. 汚水樹及び取付管	6
25. 中間検査要領	6
26. 引継検査要領	7
27. 下水道施設引継図書	8
内副管基準（汚水・雨水）	9
公共汚水・雨水樹設置基準	10
様式	
開発行為に伴う下水道施設工事の着手届（様式16-1）	11
土地区画整理事業に伴う下水道施設工事の着手届（様式16-2）	12
経歴書（様式16-3）	13
開発行為に伴う下水道施設工事の実施協議書（様式16-4）	14
土地区画整理事業に伴う下水道施設工事の実施協議書（様式16-5）	15
使用材料調書（様式16-6）	16
使用材料調書（様式16-7）	17
開発行為に伴う下水道施設の中間検査願（様式16-8）	18
土地区画整理事業に伴う下水道施設の中間検査願（様式16-9）	19
開発行為に伴う下水道施設の引継ぎ検査願（様式16-10）	20
土地区画整理事業に伴う下水道施設の引継ぎ検査願（様式16-11）	21
開発行為に伴う下水道施設の引継ぎ申出書（様式16-12）	22
土地区画整理事業に伴う下水道施設の引継ぎ申出書（様式16-13）	23
下水道施設無償提供申出書（様式16-14）	24
下水道施設出来高調書（管渠）（様式16-15）	25
下水道施設出来高調書（人孔）（様式16-16）	26
誓約書	27

1. 目的

この基準は、都市の健全な発達及び公衆衛生の向上を図り公共用水域の水質保全のため、下水道施設の設計、施工等について必要な事項を定め、下水道施設の適正かつ良好な水準の確保を図ることを目的とする。

2. 定義

2-1 下水道とは（下水道法第2条第2号）

下水を排除するために設けられる排水管、排水渠その他の排水施設（かんがい排水施設を除く。）、これに接続して下水を処理するために設けられる処理施設（し尿浄化槽を除く。）又はこれらの施設を補完するために設けられるポンプ施設、貯留施設その他の施設の総体をいう。

2-2 公共下水道とは（下水道法第2条第3号）次のいずれかに該当するものをいう。

イ 主として市街地における下水を排除し、又は処理するために地方公共団体が管理する下水道で、終末処理場を有するもの又は流域下水道に接続するものであり、かつ、汚水を排除すべき排水施設の相当部分が暗渠である構造のもの。

ロ 主として市街地における雨水のみを排除するために地方公共団体が管理する下水道で、河川その他の公共の水域若しくは海域に当該雨水を放流するもの又は流域下水道に接続するもの。

3. 適用対象

- ① 都市計画法第29条の規定に基づく開発行為で開発区域の面積が0.1ha以上の開発事業。
- ② 公社、公団が行う開発事業。
- ③ 新住宅市街地開発法による新住宅市街地開発事業。
- ④ 地方公共団体が行う開発事業。
- ⑤ 土地区画整理法による区画整理事業。
- ⑥ 開発区域の面積が0.1ha以下で、下水道施設を江別市水道事業管理者に無償で引き継ぐ場合の開発行為。

（注）市街化区域において行う0.1ha以上の開発行為にあつては、都市計画法第29条、並びに「江別市宅地開発指導要綱」の基準に適合していること。

（注）雨水流出抑制については開発行為の該当の有無に限らず、0.1ha以上の造成について全て対象とする。

4. 下水道施設の計画

開発事業により設ける下水道は、本市公共下水道（以下「公共下水道」という。）の計画に基づくものとする。

（開発区域の規模、下水道施設の計画については、区域のみならず開発区域周辺の地形等の状況により流量、流速及び流れ方向等を充分把握し流域区域を決定し、支障なく汚水・雨水の処理ができるものでなければならない。）

5. 下水道施設の整備基準

- 5-1 下水道事業計画区域内、又はその区域の集水区域内において開発事業を行おうとする施行者は、市の公共下水道施設に適合するよう技術基準に従い排水施設を設けるものとする。

- 5-2 前項に掲げる区域以外の区域において、開発事業を行おうとする場合もまた同様とする。

6. 公共下水道との接続

- 6-1 施行者は開発区域近傍に公共下水道が布設されている場合は、原則として市の公共下水道施設に適合する施設を設置し接続するものとする。

なお、施行者の負担内容については、水道事業管理者と協議するものとする。

- 6-2 公共下水道との接続が困難な開発区域の雨水及び汚水の処理については、関係管理者と協議し許可が得られなければならない。

(開発行為に伴う下水道施設の放流先が河川、又は排水路等となる場合は、関係管理者と事前に協議し許可を得なければならない。)

7. 添付書類

下水道関連添付書類は下記のとおりとし、その他は開発指導課の指導によること。

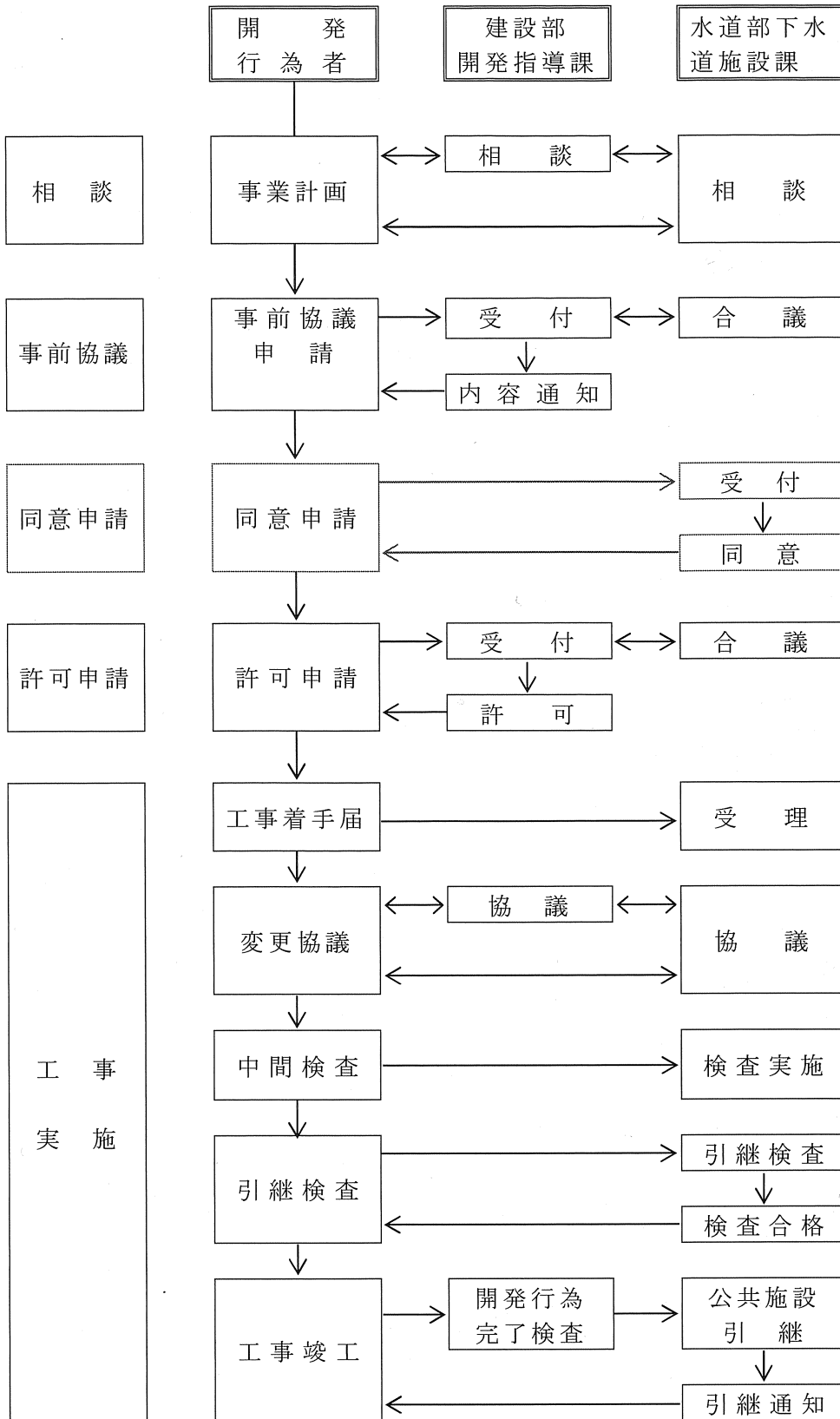
- (1) 計画概要書 (江別市様式3)
- (2) 工程表
- (3) 協議経過書
- (4) 下水道流量計算書 (汚水)
- (5) 下水道流量計算書 (雨水)
- (6) 下水道管渠強度計算書
- (7) 下水道特殊人孔構造計算書
- (8) 土質試験報告書

8. 添付図面

下水道関連添付図面は下記のとおりとし、その他は開発指導課の指導によること。

- (1) 施工位置図
- (2) 造成平面図
- (3) 下水道施設計画平面図 (汚水) 1/500 以上
- (4) 下水道施設計画平面図 (雨水) 1/500 以上
- (5) 下水道施設計画縦断図 (汚水) 縦 1/100, 横 1/500 以上
- (6) 下水道施設計画縦断図 (雨水) 縦 1/100, 横 1/500 以上
- (7) 排水区画割平面図 (汚水) 1/500 以上
- (8) 排水区画割平面図 (雨水) 1/500 以上
- (9) 排水区域外流末平面図 1/500 以上
- (10) その他工作物詳細図
 - 人孔詳細図 (断熱蓋・調整リング・ゴムリング・座金等明示)
 - ・ インバート詳細図
 - ・ 既設人孔接続図 (既設人孔に接続する場合)
 - ・ 副管取付図 (副管を設置する場合)
 - ・ 人孔接続図 (HP管・塩ビ管)
 - 公共樹詳細図 (配置図含む)
 - 道路定規図
 - 掘削断面図
 - 舗装摺付図

9. 開発行為申請から下水道施設引継までの手続き



様式開 16-1
~16-7

様式開 16-8

様式開 16-10
, -15, -16
, 誓約書

10. 計画下水量

計画下水量の算定については、基本計画により各処理分区ごとに定められている、ha当り汚水量原単位（時間最大）を用いて求める。原単位の決定に関しては当課と協議すること。

11. 雨水流出量の算定

雨水流出量の算定については、合理式を用いて計算する。

$$Q = (1/360) \times (a/(t+b)) \times C \times A$$

Q：雨水流出量 (m³/sec) t：降雨流達時間 (min)

C：流出係数 A：排水面積 (ha)

a, b：定数

ただし a=3,329、b=33、初期流入時間は5分とする。

流出係数及び許容流出量については、開発用途及び地域によって異なるため、当課と協議して決定すること。

12. 流量の計算

管渠流量、流速の計算については、クッターの式を用いること。

$$Q = A \cdot V$$

$$V = \frac{23 + \frac{1}{n} + \frac{0.00155}{I}}{1 + \left[23 + \frac{0.00155}{I} \right] \frac{n}{\sqrt{R}}} \cdot \sqrt{R \cdot I}$$
$$= \frac{N \cdot R}{\sqrt{R + D}}$$

n：粗度係数

遠心力鉄筋コンクリート管は 0.013

塩化ビニル管は 0.010

$$N = \left[23 + \frac{1}{n} + \frac{0.00155}{I} \right] \cdot \sqrt{I}$$

$$D = \left[23 + \frac{0.00155}{I} \right] n$$

污水管の決定には、小管径（700 mm以下）では100%、中管径（700～1,650 mm未満）では50%、大管径（1,650 mm以上）では25%の余裕を見込むこととする。

Q：流量 (m³/sec)

A：流水面積 (m²)

V：流速 (m/sec)

R：動水半径 (m) = A/P

P：流水辺長 (m)

I：勾配

13. 流速及び勾配

- ① 流速は、一般に下流に行くに従い漸増させ、勾配は下流に行くに従いしだいに小さくなるようにし、次の各項を考慮して計算するものとする。
- ② 流速は、污水管渠は計画下水量に対し最小 0.6m/秒、最大 3.0m/秒とし、雨水管渠及び合流管渠については、最小 0.8m/秒、最大 3.0m/秒とする。

14. 管渠の種類

- ① 下水道本管は、雨水管及び合流管については、遠心力鉄筋コンクリート

管(JIS A5372)を原則とし、汚水管については遠心力鉄筋コンクリート管、又は下水道用硬質塩化ビニル管(JSWAS K-1)を原則とすること。

② 樹への取付管は、下水道用硬質塩化ビニル管(JSWAS K-1)を基本とする。

15. 最小管径

最小管径は、汚水管にあつては 200 mm、雨水管・合流管にあつては 250 mm とする。

なお、汚水樹・雨水樹の取付管最小管径は 150 mm とする。

16. 埋設位置

管渠の埋設位置は原則として、汚水管は道路中心より西南方向、雨水管は東北方向とし、車両の走行ライン上にならない様、8 m 道路の場合、道路センターからそれぞれ左右 1.35m の位置が人孔蓋の中心となる様布設位置を決定すること。(8 m 道路以外や中間で人孔サイズが変わる場合は別途協議のこと。)

17. 最小土被り

管渠の最小土被りは、原則として 1.2m 以上とする。

ただし、汚水樹・雨水樹取付管最小土被りは 1.0m 以上とし、取付管の管底は本管の中心線より上方になるものとし、取付管の最小勾配は 10% とする。

18. 管渠の外圧に対する計算

管渠は外圧に充分耐え得る製品を使用し、外圧の計算はマーストン公式を用いるものとする。

19. 管渠の接合

管渠の管径が変化する場合、又は管渠の合流する場合の接合方法は、原則として水面接合、又は管頂接合とする。

ただし、本市の場合平坦地という事情もあり、管勾配との管径で流末管底高が制約される場合は、当課と協議すること。

20. 管の継手

管の継手は、水密性及び耐久性のあるものとする。

なお、詳細については、江別市下水道標準図を参照すること。

21. 基礎工

管渠基礎は、土質調査データ等により、各種工法を決定することとする。開削工法により下水道管渠を布設する場合の掘削幅は、施工条件、地下埋設物の有無、作業の安全確保、付近の築造物に与える影響、工法等について検討し、施工可能な最小幅にする。

特に土質が軟弱な場合には、梯子胴木、杭打ち基礎を施し、必要に応じてコンクリート基礎、又は鉄筋コンクリート基礎を設けなければならない。

※ 埋め戻し土は、管上 30 cm まで砂で行うこと。

※ 詳細は、江別市下水道標準図による。

22. 土質調査の内容

- ① 調査箇所数は、最低3箇所以上を選定し調査する(概ね200mに1箇所)。
- ② 調査深さは、5m～10m程度とする。
- ③ 地盤構成状況が判読できる内容とする。

対象番号	地質名	層厚(mm)	色調	N値の範囲	平均値	備考

ただし、隣接地区での土質調査資料により状況を把握できる場合は地質想定断面を作成し、それを代用することができる。

23. マンホール

- ① 配置は、管渠の方向、勾配、管径の変化する箇所、段差の生じる箇所及び管渠の合流、会合する箇所に設ける。
- ② 管渠直線部のマンホール最大間隔は下表の通りとする。

管径(mm)	600以下	1,000以下	1,500以下	1,650以上
最大間隔(m)	75	100	150	200

- ③ マンホールの最大落差工等については、当課と協議すること。
- ④ マンホールに管渠・取付管を接合する場合、汚水・雨水ともにインバートを設置するものとする。
※インバート設置方法は江別市下水道標準図を参照すること。

24. 汚水柵・雨水柵及び取付管

- ① 柵
柵は1宅地に、汚水柵及び雨水柵を設置するものとする。
- ② 柵の位置
道路境界と隣地の境界から柵外端までの距離は、別図(汚水柵・雨水柵設置基準)によるものとする。
宅面に法面がつく場合の柵の位置は、法面天端から柵外端まで30cmとする。
- ③ 柵の材質
江別市型スライド防護柵を基本とするが、工場等の事業場は水質確認のためコンクリート柵を使用することとする。
また、深さ2.0mを超える場合は人孔を使用することとする。
※柵の仕様は、江別市下水道標準図を参照すること。

25. 中間検査

25-1 目的

道路舗装前に検査をし、手直し箇所があった場合、再度舗装前に検査をし、手戻りのないようにすることを目的とする。

25-2 検査の時期

下水道施設(人孔高さ等、舗装に係るものは除く)及び宅面整備、完成後で、道路舗装前とする。

25-3 検査の準備

- ① 管渠延長、出来形調書の作成
- ② 写真整理
- ③ 自社検定

25-4 提出資料

- ① 検定日の一週間前までに中間検査願いを提出。
- ② 施行位置図(市内地図 A4版)
- ③ 下水道施設平面図(許可申請時に使用した下水道施設計画平面図に出来形を朱書した図面)
- ④ 下水道施設縦断面図面(許可申請時に使用した下水道施設計画縦断面図に出来高を朱書した図面)
- ⑤ 下水道出来形調書(別紙用式)
- ⑥ 公共汚水樹・公共雨水樹出来形調書
- ⑦ 工事写真

25-5 当日の準備

- ① 道具等(レベル、スタッフ、コンベックス、本管用鏡1~2台、取付管用鏡1台、スコップ、バリケード、巻尺50m・5m各1、人孔開閉器)
- ② 人員(管延長によるが最低4名、現場代理人が指揮をする)
- ③ 準備(出来高をチェックするので管底からマンホール上部までの高さを出してき、人孔及び樹の蓋はすぐに開くようにしておくこと)

25-6 検査項目

- ① 下水道施設全般、雨水管、污水管、人孔、樹及び取付管
- ② 出来高測定

26. 引継検査

26-1 目的

協議内容の適否について検査(人孔周囲舗装仕上げ状況、樹の設置位置等)

26-2 検査の時期

中間検査時の指摘事項を完了し、道路舗装後

26-3 検査の準備

- ① 管渠清掃
- ② 自社検定

26-4 提出資料

- ① 引継施設検査願い(別紙様式)、提出は一週間以上前とする。
- ② 工事写真

26-5 当日の準備

- ① 道具等(レベル、スタッフ、コンベックス、本管用鏡1~2台、取付管用鏡1台、スコップ、バリケード、巻尺50m・5m各1、人孔開閉器、水糸)
- ② 人員(管延長によるが最低4名、現場代理人が指揮をする)
- ③ 管渠延長をチェックするので、人孔中心を出し、釘を打っておくこと。

26-6 検査項目

- ① 下水道施設全般

② 管渠延長測定

27. 下水道施設引継図書

27-1 表紙

① サイズ(キングファイル A4 版、同等品)

② 表題、下水道施設引継図書(開発行為許可番号、開発行為者名を明記)

※ 図面には必ずインデックスを付け、図面は封筒には入れない。

27-2 下水道施設無償提供申出書(別紙様式)

27-3 下水道施設引継申出書(別紙様式)

27-4 位置図

① サイズ A4 版

② 縮尺 10,000 分の 1

※ 開発区域、境界を明記(朱書き)

27-5 下水道台帳図

① 江別市公共下水道台帳図

※ 縮尺 500 分の 1

27-6 宅地造成図

① 汚水・雨水、サイズ A3 版

※ 地番入り、開発行為区域明示、管底高、地盤高、柵オフセット、管(VU・HPP・HP(1種・2種))

27-7 工作物詳細図(人孔・公共柵)、サイズ A3 版

27-8 出来高調書(別紙様式)

27-9 竣工写真

27-10 道路登記簿謄本写し、検査済書写し、道路占用許可証(写)

27-11 添付図書

(1) 下水道流量計算書(汚水)、サイズ A4 版

(2) 下水道流量計算書(雨水)、サイズ A4 版

(3) 下水道管渠強度計算書、サイズ A4 版

(4) 下水道特殊人孔構造計算書、サイズ A4 版

(5) 土質試験報告書、サイズ A4 版

(6) 下水道施設平面図(汚水)、縮尺 1/500 以上

(7) 下水道施設平面図(雨水)、縮尺 1/500 以上

(8) 排水区画割平面図(汚水)、縮尺 1/500 以上

(9) 排水区画割平面図(雨水)、縮尺 1/500 以上

(10) 排水区域外流末平面図、縮尺 1/500 以上

(11) その他

※添付図書に出図する図面は A3 版とする。(A2 版の図面を縮小印刷可)

※引継図書に TIFF 形式で図面を保存した電子記憶媒体を添付すること。

内 副 管 基 準 (汚 水 ・ 合 流)

下水道施設課

段差が 0.6m 以上となるときは、流水によるマンホールの底部、側壁等の摩耗を防ぐため、マンホール内に副管を設ける。

【本管径に対する副管径】

本管径 (mm)	副管径 (mm)	副管用 90° 支管 クラ部長さ (mm)	備 考
200	150	330	
250	200	330	
300	200	330	
350	200	330	
400	200	330	
450	250	420	
500	250	420	
600	300	420	
700 以上	別 途 考 慮		
副 管 高	600~3,800		

【副管径に対する人孔】

副管径 (mm)	1 箇 所	2 箇 所	3 箇 所	備 考
150~200	1 号人孔	2 号人孔	3 号人孔	
250~300	2 号人孔	3 号人孔	4 号人孔	

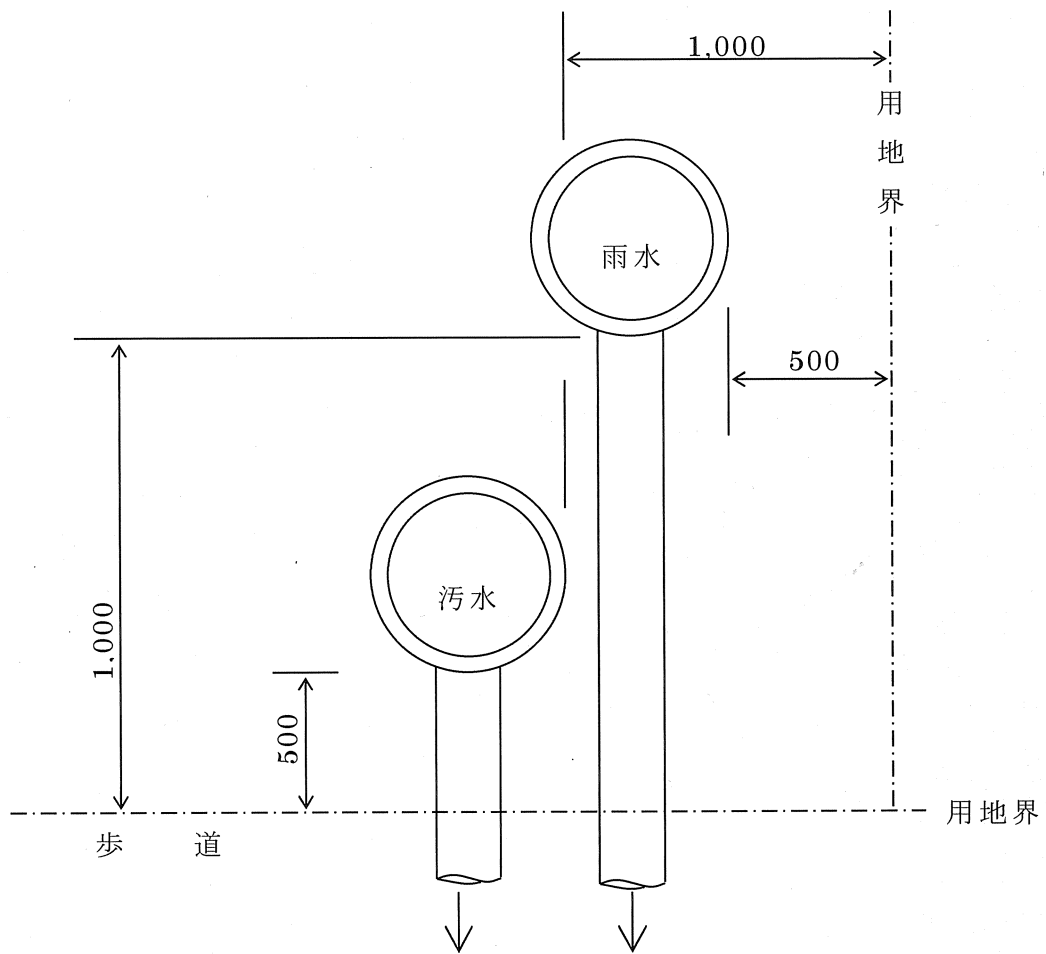
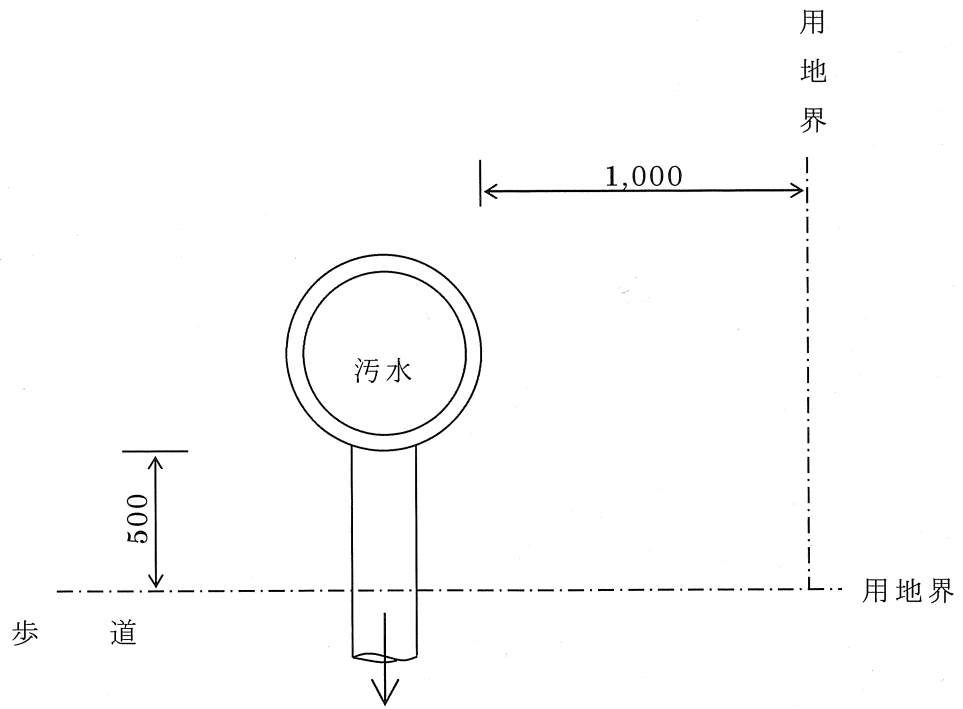
1 号人孔：内径 900 mm

2 号人孔：内径 1,200 mm

3 号人孔：内径 1,500 mm

4 号人孔：内径 1,800 mm

汚水・雨水枡設置図



開発行為に伴う下水道施設工事の着手届

年 月 日

(あて先) 江別市水道事業管理者

下記の工事、本日着手したので届けます。

なお、江別市下水道標準図、開発行為等設計施工要綱及び実施協議書に基づき
工事を行います。

記

1. 開発許可番号・年月日

第 号 年 月 日

2. 開発区域に含まれる区域の名称

江別市

3. 開発者 住所

氏名 印 TEL

4. 設計者 住所

氏名 印 TEL

5. 施行者 住所

氏名 印 TEL

6. 現場代理人氏名

7. 主任技術者氏名

8. 現場連絡先 住所

TEL

9. 添付図書

- ① 施行位置図
- ② 下水道関連図書
- ③ 工事工程表
- ④ 現場代理人及び主任技術者の経歴書
- ⑤ 協議書写し(事前・実施協議)
- ⑥ 使用材料届出書

土地区画整理事業に伴う下水道施設工事の着手届

年 月 日

(あて先) 江別市水道事業管理者

下記の工事、本日着手したので届けます。
尚、江別市下水道標準図、開発行為等設計施工要綱及び実施協議書に基づき工
事を行います。

記

1. 事業名

2. 組合設立認可番号・年月日

第 号指令 年 月 日

3. 開発区域に含まれる区域の名称

江別市

4. 開発者 住所

氏名

印 TEL

5. 設計者 住所

氏名

印 TEL

6. 施行者 住所

氏名

印 TEL

7. 業務代行者 住所

氏名

印 TEL

8. 現場代理人 氏名

9. 主任技術者 氏名

10. 現場連絡先 住所

TEL

11. 添付図書

- ① 施行位置図
- ② 下水道関連図書
- ③ 工事工程表
- ④ 現場代理人及び主任技術者の経歴書
- ⑤ 協議書写し(事前・実施協議)
- ⑥ 使用材料届出書

経 歴 書

本籍地

現住所

氏 名
生年月日

(学 歴)

(資格等)

(職 歴)

(最近の主要工事経歴)

上記のとおり相違ありません。

年 月 日

氏 名

印

開発行為に伴う下水道施設工事の実施協議書

(あて先) 江別市水道事業管理者

【都市計画法 第32条】

年 月 日

協議者サイン	施設課
許可番号・年月日	第 号 年 月 日
開発地区の名称	江別市
工事予定期間	年 月 日～ 年 月 日
開発行為者	TEL 印 担当者名
設計者	TEL 印 担当者名
工事施行者	会社 TEL 印 担当者名
現場代理人名	主任技術者名
1. 下水道の接続先又は放流先について	

2. 下水の排除方式について	

3. 下水道施設等の帰属について	

4. 下水道施設の工事について	
<p style="margin-left: 20px;">人孔本管接続部における目地の仕上げについては、目地材により I 型リングを全覆せず、切り口部分が見えるように施行します。</p> <p style="margin-left: 20px;">施行等の詳細については、江別市下水道標準図及び開発行為等設計施工要綱により施行します。</p>	
5. 下水道施設のかし担保について	
<p style="margin-left: 20px;">下水道施設の引継をした日から1年以内（石造、金属造、コンクリート造、組積造及びこれに類するものによる建物、その他土地の工作物並びに地盤の場合は3年以内）に、かしがあった場合、開発者が補修します。</p>	
6. その他	

土地区画整理事業に伴う下水道施設工事の実施協議書

(あて先) 江別市水道事業管理者

【土地区画整理法 第2条第2項】

年 月 日

協議者サイン	施設課
事業名	
許可番号・年月日	第 号指令 年 月 日
開発地区の名称	江別市
工事予定期間	年 月 日～ 年 月 日
開発者	TEL 印 担当者名
設計者	TEL 印 担当者名
工事施行者	TEL 印 担当者名
業務代行者	TEL 印 担当者名
現場代理人名	主任技術者名
1. 下水道の接続先又は放流先について	

2. 下水の排除方式について	

3. 下水道施設等の帰属について	

4. 下水道施設の工事について	
<p style="margin-left: 20px;">人孔本管接続部における目地の仕上げについては、目地材により I 型リングを全覆せず、切り口部分が見えるように施行します。</p> <p style="margin-left: 20px;">施行等の詳細については、江別市下水道標準図及び開発行為等設計施工要綱により施行します。</p>	

5. 下水道施設のかし担保について	
<p style="margin-left: 20px;">下水道施設の引継をした日から1年以内（石造、金属造、コンクリート造、組積造及びこれに類するものによる建物、その他土地の工作物並びに地盤の場合は3年以内）に、かしがあった場合、開発者が補修します。そのかしが故意又は重大な過失が生じた場合は引継後10年間については、開発者と共に業務代行者が補修します。</p>	

6. その他	

使用材料調書

年 月 日

(あて先) 江別市水道事業管理者

開発者 住所

氏名

印

施行者 住所

氏名

印

事業名			
許可番号・年月日	第	号	年 月 日
開発地区の名称	江別市		
工事予定期間	年 月 日	～	年 月 日

名 称	規 格	数 量	製造業者名	市・記入欄

名 称	規 格	数 量	製造業者名	市・記入欄

開発行為に伴う下水道施設の中間検査願

年 月 日

(あて先) 江別市水道事業管理者

開発者 住所

氏名

印

都市計画法第32条の規定により実施協議した、下水道施設の内容について
中間検査願います。

記

1. 開発許可番号・年月日

第 号 年 月 日

2. 開発区域に含まれる区域の名称

江別市

3. 工事施行者

住所

氏名

4. 現場代理人名

5. 主任技術者名

6. 添付図書

- イ. 施行位置図
- ロ. 下水道施設中間検査箇所平面図
- ハ. 下水道施設中間検査箇所縦断面図
- ニ. 人孔構造図
- ホ. 下水道出来高調書
- ヘ. 工事写真

土地区画整理事業に伴う下水道施設の中間検査願

年 月 日

(あて先) 江別市水道事業管理者

開発者 住所

氏名

印

土地区画整理法第2条第2項により実施協議した、下水道施設の内容について
中間検査願います。

記

1. 事業名

2. 組合設立許可番号・年月日

第

号指令

年

月

日

3. 開発区域に含まれる区域の名称
江別市

4. 工事施行者

住所

氏名

5. 業務代行者

住所

氏名

6. 現場代理人名

7. 添付図書

- イ. 施行位置図
- ロ. 下水道施設中間検査箇所平面図
- ハ. 下水道施設中間検査箇所縦断面図
- ニ. 人孔構造図
- ホ. 下水道出来高調書
- ヘ. 工事写真

開発行為に伴う下水道施設の引継ぎ検査願

年 月 日

(あて先) 江別市水道事業管理者

開発者 住所

氏名

印

都市計画法第32条の規定により実施協議した、下水道施設の内容について検査願います。

記

1. 開発許可番号・年月日

第 号 年 月 日

2. 開発区域に含まれる区域の名称
江別市

3. 工事施行者

住所

氏名

4. 現場代理人名

5. 主任技術者名

6. 引継ぎ施設の概要

イ. 施行(整備)面積 雨水 _____ ha・汚水 _____ ha

ロ. 雨水管、管種、管径、延長

ハ. 汚水管、管種、管径、延長

ニ. 雨水人孔数

ホ. 汚水人孔数

ヘ. 公共雨水樹及び取付管、数

箇所

ト. 公共汚水樹及び取付管、数

箇所

土地区画整理事業に伴う下水道施設の引継ぎ検査願

(あて先) 江別市水道事業管理者

年 月 日

開発者 住所

氏名

印

土地区画整理法第2条第2項により実施協議した、下水道施設の内容について
中間検査願ます。

記

1. 事業名

2. 組合設立許可番号・年月日

第

号指令

年

月

日

3. 開発区域に含まれる区域の名称

江別市

4. 工事施行者 住所

氏名

5. 業務代行者 住所

氏名

6. 現場代理人名

7. 主任技術者名

8. 引継ぎ施設の概要

イ. 施行(整備)面積 雨水 _____ ha・汚水 _____ ha

ロ. 雨水管、管種、管径、延長

ハ. 汚水管、管種、管径、延長

ニ. 雨水人孔数

ホ. 汚水人孔数

ヘ. 公共雨水樹及び取付管、数

_____箇所

ト. 公共汚水樹及び取付管、数

_____箇所

開発行為に伴う下水道施設の引継ぎ申出書

年 月 日

(あて先) 江別市水道事業管理者

開発者 住所

氏名

印

年 月 日付、の実施協議内容に基づき、下水道施設について

当該開発行為の完了公告の日の翌日、江別市に引継ぎます。

記

1. 許可番号・年月日 第 号 年 月 日

2. 下水道施設の所在地

江別市

3. 施行(整備)面積 雨水 _____ ha・汚水 _____ ha

4. 引継ぎ施設

(雨水管・汚水管・雨水人孔・汚水人孔・公共汚水榭・公共雨水榭、規格毎に記載)

施 設 名	規 格	単 位	数 量	摘 要

土地区画整理事業に伴う下水道施設の引継ぎ申出書

年 月 日

(あて先) 江別市水道事業管理者

開発者 住所

氏名

印

年 月 日付、の実施協議内容に基づき、下水道施設について

江別市に引継ぎます。

記

1. 事業名

2. 組合設立許可番号・年月日

第

号指令

年

月

日

3. 下水道施設の所在地

江別市

4. 施行(整備)面積

雨水

ha

・汚水

ha

5. 引継ぎ施設

(雨水管・汚水管・雨水人孔・汚水人孔・公共汚水樹・公共雨水樹、規格毎に記載)

施設名	規格	単位	数量	摘要

下水道施設無償提供申出書

(あて先) 江別市水道事業管理者

年 月 日

開発者 住所

氏名

印

年 月 日付、の実施協議内容に基づき、下水道施設について

江別市に無償提供いたします。

記

1. 事業名

2. 許可番号・年月日 第 号 年 月 日

3. 下水道施設の所在地
江別市

4. 提供施設

(雨水管・污水管・雨水人孔・污水人孔・公共污水樹・公共雨水樹、規格毎に記載)

施設名	規格	単位	数量	摘要

下水道出来高調書(管渠) (汚水・雨水)

開発行為許可番号 第 号
 開発行為者

人孔 No.	管種	管径 mm	施 設 延 長			管 体 延 長			勾 配			流 向
			設計値 m	施行値 m	誤 差 m	設計値 m	施行値 m	誤 差 m	設計値 ‰	施行値 ‰	誤 差 ‰	
												↑
												↑
												↑
												↑
												↑
												↑
												↑
												↑
												↑
小	計											
累	計											
<p>【備 考】 ☆ 管種は、VU.VP.遠心力鉄筋コンクリート管B型1種(HP.B-1)等、具体的に記入。</p>												

下水道出来高調書(人孔) (汚水 ・ 雨水)

開発行為許可番号 第 号
 開 発 行 為 者

No.

人孔 No.	人孔 種別	流出 流入	管 低 高			人孔蓋高 設計高	管 低 深		摘 要
			設計高	施行高	誤差 mm		施行高 mm		
	号	流出							
	型	流入							
	号	流出							
	型	流入							
	号	流出							
	型	流入							
	号	流出							
	型	流入							
	号	流出							
	型	流入							
	号	流出							
	型	流入							
	号	流出							
	型	流入							
	号	流出							
	型	流入							
	号	流出							
	型	流入							
	号	流出							
	型	流入							
	号	流出							
	型	流入							
	号	流出							
	型	流入							
【備 考】									

誓 約 書

年 月 日

(あて先) 江別市水道事業管理者

開発行為者

住所

氏名

印

電話番号

担当者名

造成工事完了後に土地の分筆等により、公共樹が過不足となった場合及び公共樹の高さを変更する場合は、江別市水道事業管理者の指導を受け、当方の責任にて施行等、対処することを誓約致します。

尚、将来土地の所有権移転が生じた場合、公共樹に関する誓約事項を継承致します。

記

1. 事業名

2. 開発許可番号及び許可年月日

第 号 年 月 日

3. 開発区域に含まれる区域の名称

江別市

4. 添付図面

- ① 位置図(開発区域、境界明記)
- ② 下水道施設平面図(汚水・雨水)
- ③ 区画割平面図

誓約書

年 月 日

(あて先) 江別市水道事業管理者

開 発 者

住所

氏名

印

電話番号

担当者名

業務代行者

住所

氏名

印

電話番号

担当者名

造成工事完了後に土地の分筆等により、公共樹が過不足となった場合及び公共樹の高さを変更する場合は、江別市水道事業管理者の指導を受け、当方の責任にて施行等、対処することを誓約致します。

尚、将来土地の所有権移転が生じた場合、公共樹に関する誓約事項を継承致します。

記

1. 事業名

2. 開発許可年月日 年 月 日

3. 開発区域に含まれる区域の名称

江別市

4. 添付図面

- ① 位置図(開発区域、境界明記)
- ② 下水道施設平面図(汚水・雨水)
- ③ 区画割平面図