

## Ⅱ ごみ及びし尿処理

# 1 一般廃棄物収集・運搬計画(平成29年度)

## (1) 計画処理区域の状況

面積	187.38 km <sup>2</sup>
世帯数	55,992 世帯
人口	118,784 人

処理区域は行政区域と一致

※平成29年4月1日現在

## (2) 収集・運搬計画

廃棄物の種類		収集・運搬主体	収集方法	収集区域	収集回数	廃棄物の搬入先	収集量	
ごみ関係	家庭系	可燃ごみ	市 (委託業者)	ステーション	市街地 農村地区	週2回 週1回	環境 クリーン センター	19,215t
		不燃ごみ	市 (委託業者)	ステーション	市街地 農村地区	月2回 (繁忙期を除く) 月2～3回	環境 クリーン センター	1,434t
		大型ごみ	市 (委託業者)	申込制 による 戸別収集	全市域	随時	環境 クリーン センター	236t
		資源物	市 (委託業者)	ステーション	全市域	月2回	リサイクル センター	825t
		危険ごみ	市 (委託業者)	ステーション	全市域	月2回	リサイクルセ ンター及び 再生事業者	74t
		小型家電	市	拠点回収	—	随時	認定事業者	40t
		古布	市	拠点回収	—	随時	再生事業者	40t
	事業系	可燃ごみ	事業者 許可業者	事業所ごと 個別	全市域	随時	環境 クリーン センター	9,300t
		不燃ごみ	事業者 許可業者	事業所ごと 個別	全市域	随時	環境 クリーン センター	875t
	計							32,039t
し尿関係	し尿	市 (委託業者)	申込制 による 戸別収集	全市域	随時	浄化 センター	2,204k0	
	浄化槽汚泥	許可業者	申込制 による 戸別収集	全市域	随時	浄化 センター	1,309k0	
	計						3,513k0	

◎ 資源物は、びん類、かん類、紙パック、ペットボトル、白色トレイの5品目

◎ 危険ごみは、スプレー缶、ガスカセット缶、乾電池、水銀体温計、水銀温度計、ライター、蛍光灯の7品目

## 2 ごみ処理実績

### (1) 収集量

項 目		年 度				
		24	25	26	27	28
行政区内人口 (人)		120,844	120,197	119,640	119,008	118,784
総収集量(A+B+C+D+E+F+G+H) (t)		34,129	34,914	33,850	33,082	32,387
可燃ごみ収集量 (A+B) (t)		29,764	30,161	29,326	28,779	28,270
内 庭 系	委託収集	19,882	20,015	19,446	19,025	18,556
	自己搬入	324	357	363	354	335
	不適正排出	5	6	5	3	3
	その他(不法投棄・環境清掃)	29	23	28	27	32
	小計 (A)	20,240	20,401	19,842	19,409	18,926
事 業 系	許可業者	9,200	9,443	9,220	9,044	9,065
	自己搬入	324	317	264	326	279
	小計 (B)	9,524	9,760	9,484	9,370	9,344
不燃ごみ収集量 (C+D) (t)		3,443	3,771	3,500	3,339	3,190
内 庭 系	委託収集(不燃)	1,648	1,675	1,520	1,405	1,285
	委託収集(大型)	238	268	237	217	228
	自己搬入	594	773	792	762	740
	不適正排出	12	9	6	5	3
	その他(不法投棄・環境清掃)	13	12	13	9	9
小計 (C)	2,505	2,737	2,568	2,398	2,265	
事 業 系	許可業者	869	985	886	866	832
	自己搬入	69	49	46	75	93
	小計 (D)	938	1,034	932	941	925
資源物収集量(残渣含む) (E) (t)		855	865	853	807	787
家 庭 系	委託収集	855	865	853	807	787
危険ごみ収集量(家庭系) (F) (t)		67	72	73	72	72
小型家電(拠点回収) (G) (t)		-	45	57	43	35
古布(拠点回収) (H) (t)		-	-	41	42	33
家庭系ごみ収集量 (A+C+E+F+G+H) (t)		23,667	24,120	23,434	22,771	22,118
事業系ごみ収集量 (B+D) (t)		10,462	10,794	10,416	10,311	10,269
家庭系ごみ1日当たり排出量(I) (t)		64.8	66.1	64.2	62.2	60.6
家庭系ごみ1人1日当たり排出量(J) (g)		537	550	537	523	510
集団資源回収量(K) (t)		7,960	8,063	7,725	7,274	6,864
集団資源回収量を含めた家庭系ごみ						
家庭系ごみ排出量(A+C+E+F+G+H+K) (t)		31,627	32,183	31,159	30,045	28,982
家庭系ごみ1日当たり排出量(L) (t)		86.6	88.2	85.4	82.1	79.4
家庭系ごみ1人1日当たり排出量(M) (g)		717	734	714	690	668
参 考	全国平均 (g)	685	678	668	660	未確定
	全道平均 (g)	696	706	685	678	未確定

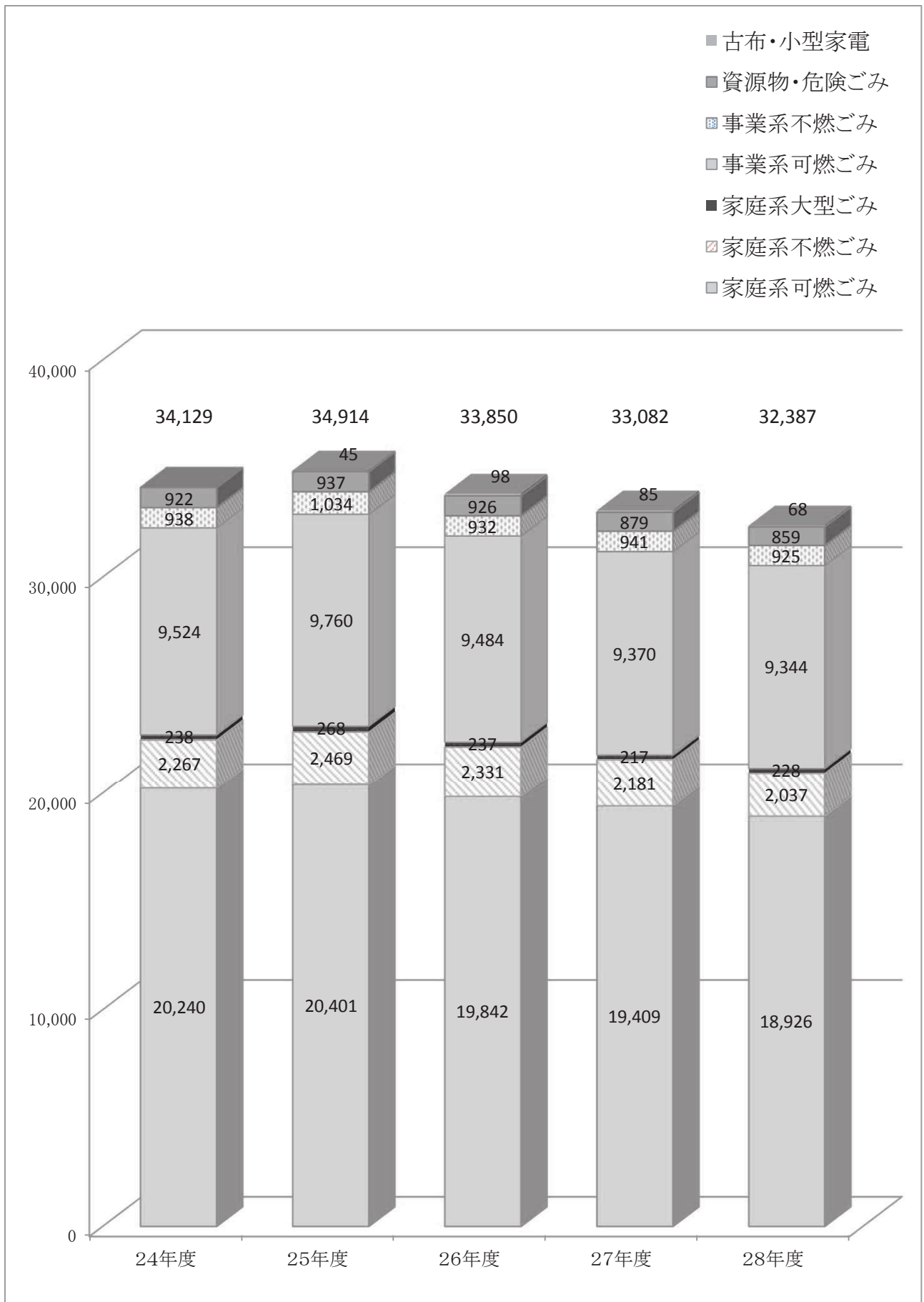
※ 人口は各年度末の住民基本台帳による

※ 1日当たり排出量(I)、(L)は、「家庭系ごみ収集量又は排出量÷年間365日(うるう年は366日)」で算出

※ 1人1日当たり排出量(J)、(M)は、「(I)又は(L)÷人口」で算出

(2) ごみ収集量の推移

(単位:t)



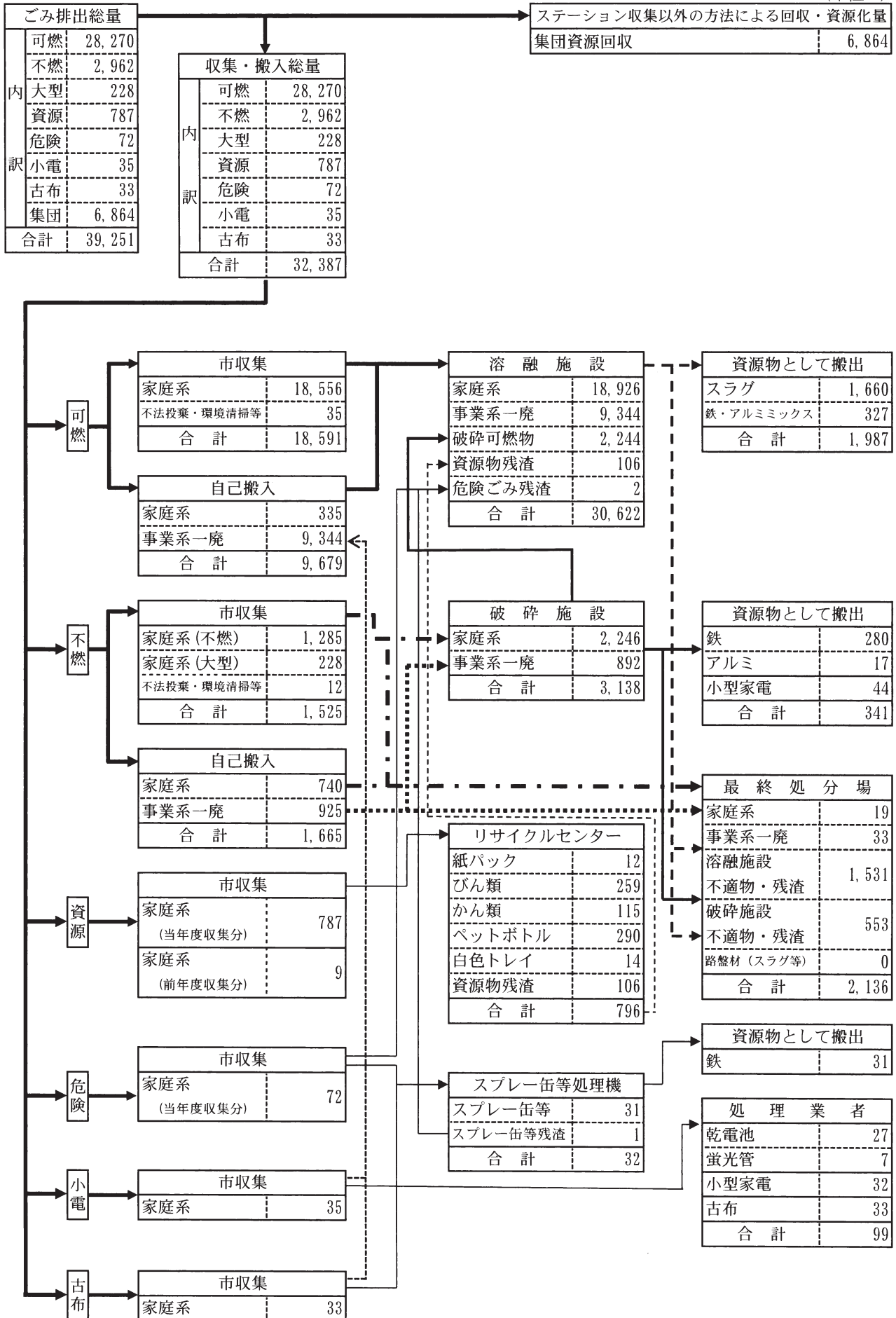
## (3) 処理・処分量

(単位:t)

項目			年度					
			24	25	26	27	28	
総処理・処分量 ①+②+③+④+⑤+⑥+⑦			38,957	40,063	38,639	37,637	36,822	
可燃 ごみ	環境 クリーン センター	家庭系	委託収集	19,882	20,015	19,446	19,025	18,556
			自己搬入	324	357	363	354	335
			その他	34	29	33	30	35
			計	20,240	20,401	19,842	19,409	18,926
		事業系	許可業者	9,200	9,443	9,220	9,044	9,065
			自己搬入	324	317	264	326	279
			計	9,524	9,760	9,484	9,370	9,344
		破碎可燃物	2,421	2,659	2,387	2,321	2,243	
		資源物残渣	88	100	101	104	106	
		危険ごみ残渣	2	2	2	2	2	
小計 ①	32,275	32,922	31,816	31,206	30,621			
不 燃 ごみ	環境 クリーン センター	家庭系	委託収集(不燃)	1,648	1,675	1,520	1,405	1,285
			委託収集(大型)	238	268	237	217	228
			自己搬入	587	739	736	752	721
			その他	25	21	18	13	12
			計	2,498	2,703	2,511	2,387	2,246
		事業系	許可業者	869	985	885	863	832
			自己搬入	49	34	41	61	60
			計	918	1,019	926	924	892
		小計 ②	3,416	3,722	3,437	3,311	3,138	
		最 終 処 分 場	家庭系	自己搬入	7	34	56	10
	その他			-	-	1	1	-
	計			7	34	57	11	19
	事業系		許可業者	-	-	1	3	-
自己搬入			20	15	5	14	33	
計			20	15	6	17	33	
小計	27		49	63	28	52		
溶融施設不適物・残渣	1,727		1,733	1,620	1,515	1,532		
破碎施設不適物・残渣	603	655	644	613	553			
路盤材(スラグ等)	-	-	-	-	-			
小計 ③	2,357	2,437	2,327	2,156	2,137			
資源物	リサイクル センター	家庭系	委託収集	855	865	853	807	787
			小計 ④	855	865	853	807	787
危険 ごみ	処理業者外	家庭系	委託収集	54	72	73	72	72
			委託収集(過年度収集保管分)	-	-	35	-	-
			小計 ⑤	54	72	108	72	72
小電	処理業者	家庭系	ボックス回収	-	45	57	43	35
			小計 ⑥	-	45	57	43	35
古布	処理業者	家庭系	ボックス回収	-	-	41	42	33
			小計 ⑦	-	-	41	42	33

(4) ごみ処理の流れ (平成28年度)

(単位:t)



### 3 し尿処理実績

#### (1) 収集・処理量

項 目		年 度				
		24	25	26	27	28
行政区域内人口(人)		120,844	120,197	119,640	119,008	118,784
内 訳	し尿収集人口(人)	1,577	1,594	1,197	1,127	1,120
	浄化槽人口(人)	2,151	2,052	2,383	2,412	2,524
委託収集量(kℓ)		2,451	2,410	2,309	2,243	2,190
委託処理量(kℓ)		2,451	2,410	2,309	2,243	2,190
処理件数(件)		3,497	3,583	3,622	3,428	3,419
稼働日数(日)		255.0	257.0	234.0	242.0	250.5
1日当たり排泄量(kℓ)		6.7	6.6	6.3	6.1	6.0
1人1日当たり排泄量(ℓ)		4.25	4.14	5.26	5.41	5.36
内 数	仮設トイレ処理件数(件)	1,177	1,336	1,406	1,369	1,412
	仮設トイレ処理量(kℓ)	301.6	305.5	323.5	343.4	306.4
委託収集車両台数(台)		1	1	1	1	1
浄化槽汚泥処理量(kℓ)		1,331	1,355	1,311	1,322	1,306

※ 人口は、各年度末の住民基本台帳による

※ 1日当たり排泄量は、「処理量÷暦日数」で算出

※ 1人1日当たり排泄量は、「1日当たり排泄量÷し尿収集人口」で算出

#### (2) し尿処理量・浄化槽汚泥処理量の推移

