

## Ⅱ ．ごみ及びし尿処理

# 1 一般廃棄物収集・運搬計画(平成26年度)

## (1) 計画処理区域の状況

面積	187.57 km <sup>2</sup>
世帯数	54,812 世帯
人口	120,197 人

処理を要しない区域:なし  
 処理区域は行政区域と一致

※平成26年4月1日現在

## (2) 収集・運搬計画

廃棄物の種類		収集・運搬主体	収集方法	収集区域	収集回数	廃棄物の搬入先	収集量			
ごみ関係	家	市 (委託業者)	ステーション	市街地	週2回	環境 クリーン センター	20,078t			
				農村地区	週1回					
	庭	市 (委託業者)	ステーション	市街地	月2回 (繁忙期を除く)	環境 クリーン センター	1,697t			
				農村地区	月2~3回					
	系	市 (委託業者)	申込制 による 戸別収集	全市域	随時	環境 クリーン センター	254t			
				資源物	ステーション	全市域	月2回	リサイクル センター	855t	
				危険ごみ	ステーション	全市域	月2回	リサイクルセンター及び 再生事業者	70t	
				小型家電	市	拠点回収	-	随時	認定事業者	70t
				古布	市	拠点回収	-	随時	再生事業者	20t
				計						33,229t
事業系	事業者 許可業者	事業所ごと 個別	全市域	随時	環境 クリーン センター	9,242t				
			全市域	随時	環境 クリーン センター	943t				
し尿関係	市 (委託業者)	申込制 による 戸別収集	全市域	随時	浄化 センター	2,489k0				
			全市域	随時	浄化 センター	1,311k0				
	計						3,800k0			

◎ 資源物は、びん類、かん類、紙パック、ペットボトル、白色トレイの5品目

◎ 危険ごみは、スプレー缶、ガスカセット缶、乾電池、水銀体温計、水銀温度計、ライター、蛍光灯の7品目

◎ 大型ごみ収集は、平成22年10月から実施。同時に、不燃ごみの収集回数の変更及び危険ごみ収集を資源物と同日の収集に変更

## 2 ごみ処理実績

### (1) 収集量

項 目		年 度					
		21	22	23	24	25	
行政区域内人口 (人)		121,987	121,610	120,940	120,844	120,197	
総収集量(A+B+C+D+E+F+G) (t)		33,459	34,219	34,099	34,129	34,914	
可燃ごみ収集量 (A+B) (t)		28,984	29,623	29,593	29,764	30,161	
内 庭 系	家 庭 系	委 託 収 集	19,620	20,000	20,132	19,882	20,015
		自 己 搬 入	187	234	279	324	357
		不 適 正 排 出	10	12	8	5	6
		その他(不法投棄・環境清掃)	28	22	17	29	23
	小 計 ( A )		19,845	20,268	20,436	20,240	20,401
	事 業 系	許 可 業 者	8,788	8,992	8,796	9,200	9,443
		自 己 搬 入	351	363	361	324	317
		小 計 ( B )		9,139	9,355	9,157	9,524
	不燃ごみ収集量 (C+D) (t)		3,591	3,660	3,585	3,443	3,771
	内 庭 系	家 庭 系	委 託 収 集 ( 不 燃 )	2,190	2,131	1,831	1,648
委 託 収 集 ( 大 型 )			-	108	255	238	268
自 己 搬 入			434	464	486	594	773
不 適 正 排 出			18	16	15	12	9
その他(不法投棄・環境清掃)			21	17	25	13	12
小 計 ( C )		2,663	2,736	2,612	2,505	2,737	
事 業 系		許 可 業 者	789	871	936	869	985
		自 己 搬 入	139	53	37	69	49
		小 計 ( D )		928	924	973	938
資源物収集量(残渣含む)(E) (t)		828	869	855	855	865	
家 庭 系	委 託 収 集	828	869	855	855	865	
危険ごみ収集量(家庭系)(F) (t)		56	67	66	67	72	
小型家電(拠点回収)(G) (t)		-	-	-	-	45	
家庭系ごみ収集量 (A+C+E+F+G) (t)		23,392	23,940	23,969	23,667	24,120	
事業系ごみ収集量 (B+D) (t)		10,067	10,279	10,130	10,462	10,794	
家庭系ごみ1日当たり排出量(H) (t)		64.1	65.6	65.5	64.8	66.1	
家庭系ごみ1人1日当たり排出量(I) (g)		525	539	542	537	550	
集団資源回収量(J) (t)		8,378	8,200	8,157	7,960	8,063	
集団資源回収量を含めた家庭系ごみ							
家庭系ごみ排出量(A+C+E+F+G+J) (t)		31,770	32,140	32,126	31,627	32,183	
家庭系ごみ1日当たり排出量(K) (t)		87.0	88.1	87.8	86.6	88.2	
家庭系ごみ1人1日当たり排出量(L) (g)		713	724	726	717	734	
参 考	全国平均 (g)	709	697	695	696	未確定	
	全道平均 (g)	714	698	696	628	未確定	

※ 人口は各年度末の住民基本台帳による

※ 1日当たり排出量(G)、(J)は、「家庭系ごみ収集量又は排出量÷年間365日(うるう年は366日)」で算出

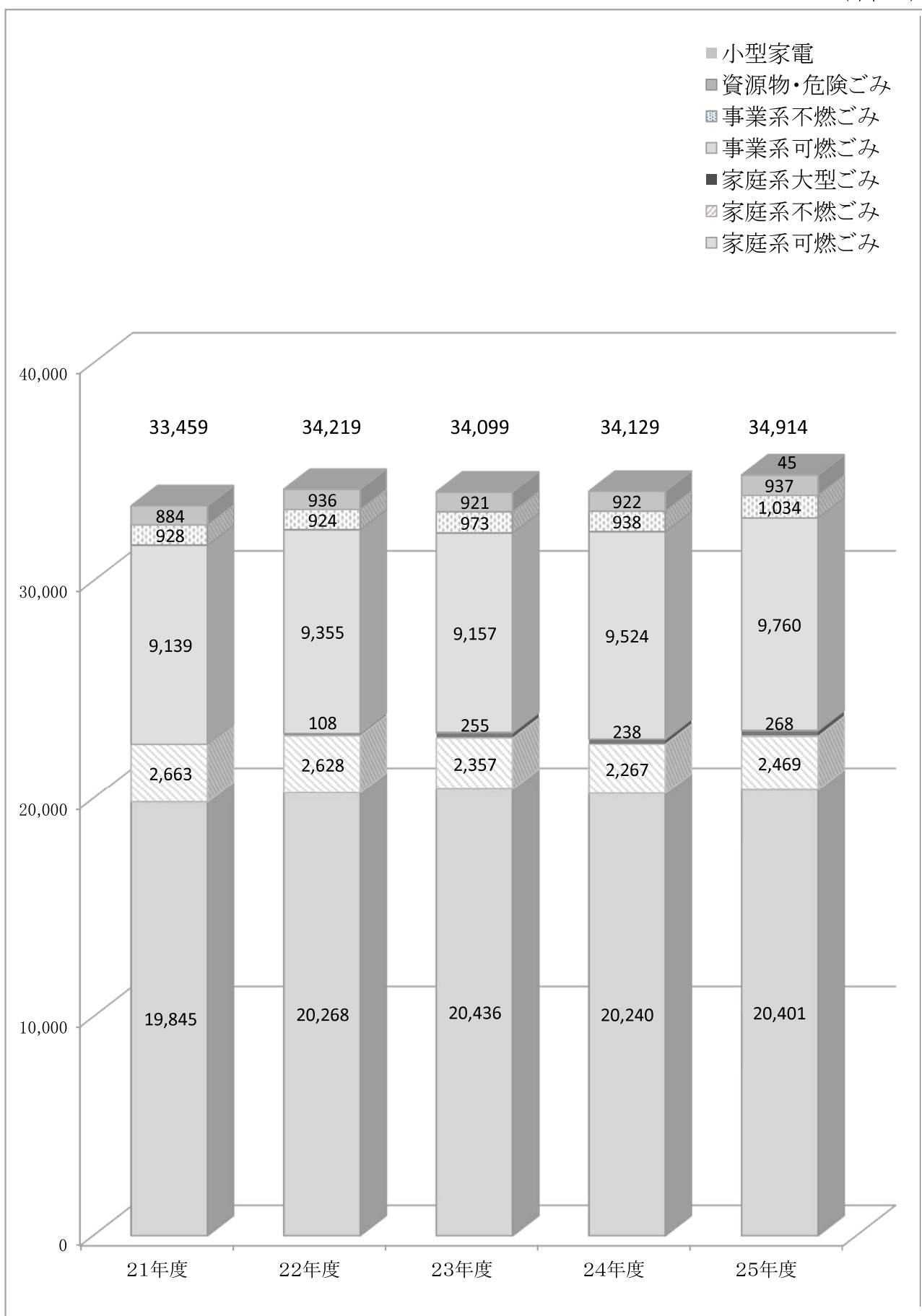
※ 1人1日当たり排出量(H)、(K)は、「(G)又は(J)÷人口」で算出

※ 平成20年10月から、プラスチック類及び木類の分別区分の一部を変更

※ 平成22年10月から、大型ごみ収集を実施

(2) ごみ収集量の推移

(単位:t)



## (3) 処理・処分量

(単位:t)

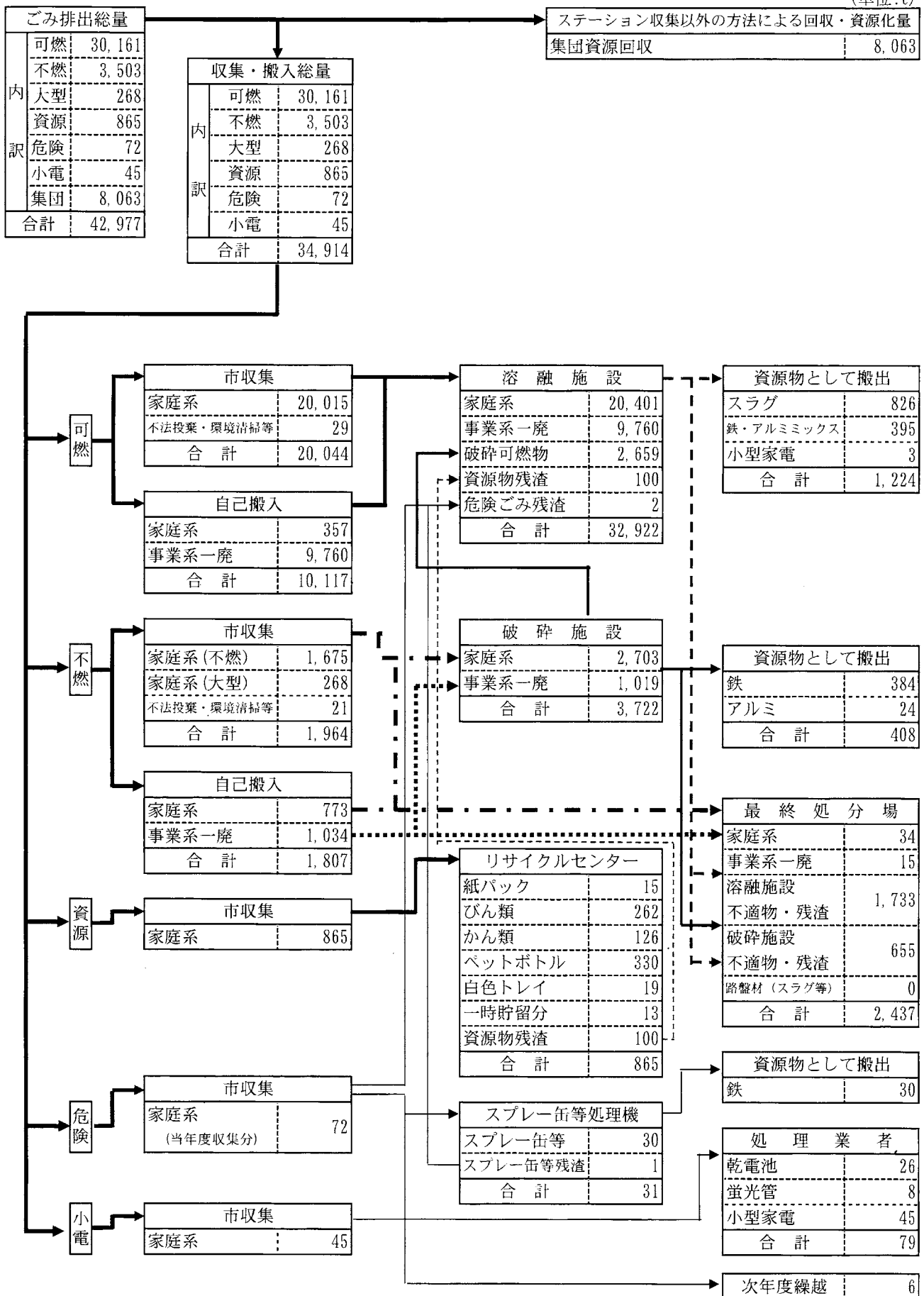
項目		年度						
		21	22	23	24	25		
総処理・処分量 ①+②+③+④+⑤+⑥		38,532	39,156	39,254	38,957	40,063		
可燃 ごみ	環境 クリーン センター	家庭系	委託収集	19,620	20,000	20,132	19,882	20,015
			自己搬入	187	234	279	324	357
			その他	38	34	25	34	29
			計	19,845	20,268	20,436	20,240	20,401
		事業系	許可業者	8,788	8,992	8,796	9,200	9,443
			自己搬入	351	363	361	324	317
			計	9,139	9,355	9,157	9,524	9,760
		破碎可燃物	2,553	2,595	2,666	2,421	2,659	
		資源物残渣	72	78	89	88	100	
		危険ごみ残渣	2	2	2	2	2	
小計 ①	31,611	32,298	32,350	32,275	32,922			
不燃 ごみ	環境 クリーン センター	家庭系	委託収集(不燃)	2,190	2,131	1,831	1,648	1,675
			委託収集(大型)	-	108	255	238	268
			自己搬入	414	430	483	587	739
			その他	39	33	40	25	21
		計	2,643	2,702	2,609	2,498	2,703	
		事業系	許可業者	788	871	936	869	985
			自己搬入	102	40	31	49	34
			計	890	911	967	918	1,019
		小計 ②	3,533	3,613	3,576	3,416	3,722	
	最終 処分 場	家庭系	自己搬入	20	34	3	7	34
			その他	-	-	-	-	-
			計	20	34	3	7	34
		事業系	許可業者	1	-	-	-	-
			自己搬入	37	13	6	20	15
			計	38	13	6	20	15
		小計	58	47	9	27	49	
		熔融施設不適物・残渣	1,731	1,672	1,779	1,727	1,733	
		破碎施設不適物・残渣	594	601	612	603	655	
		路盤材(スラグ等)	114	-	-	-	-	
小計 ③	2,497	2,320	2,400	2,357	2,437			
資源物	リサイクル センター	家庭系	委託収集	828	869	855	855	865
			小計 ④	828	869	855	855	865
危険 ごみ	処理業者外	家庭系	委託収集	56	56	66	54	72
			委託収集(過年度収集保管分)	7	-	7	-	-
		小計 ⑤	63	56	73	54	72	
小型家電	認定業者	家庭系	ボックス回収	-	-	-	-	45
			小計 ⑥	-	-	-	-	45

※ 平成22年10月より大型ごみ収集を実施

※ 危険ごみは、収集後一時保管し、一定量を処理業者に売却

(4) ごみ処理の流れ (平成25年度)

(単位:t)



### 3 し尿処理実績

#### (1) 収集・処理量

項目		年 度				
		21	22	23	24	25
行政区域内人口(人)		121,987	121,610	120,940	120,844	120,197
内訳	し尿収集人口(人)	1,734	1,635	1,495	1,577	1,594
	浄化槽人口(人)	2,191	2,238	2,280	2,151	2,052
委託収集量(kℓ)		2,605	2,587	2,473	2,451	2,410
委託処理量(kℓ)		2,605	2,587	2,473	2,451	2,410
処理件数(件)		3,825	3,678	3,577	3,497	3,583
稼働日数(日)		256.5	258.5	249.5	255.0	257.0
1日当たり排泄量(kℓ)		7.1	7.1	6.8	6.7	6.6
1人1日当たり排泄量(ℓ)		4.09	4.34	4.55	4.25	4.14
内数	仮設トイレ処理件数(件)	1,259	1,239	1,193	1,177	1,336
	仮設トイレ処理量(kℓ)	349.4	326.7	279.0	301.6	305.5
委託収集車両台数(台)		2	2	2	1	1
浄化槽汚泥処理量(kℓ)		1,373	1,407	1,362	1,331	1,355

※ 人口は、各年度末の住民基本台帳による

※ 1日当たり排泄量は、「処理量÷暦日数」で算出

※ 1人1日当たり排泄量は、「1日当たり排泄量÷し尿収集人口」で算出

※ 平成23年度までの収集車両は、予備車を含む

#### (2) し尿処理量・浄化槽汚泥処理量の推移

