

節電の夏

節電目標

道内7%以上

国の今夏の電力需給対策がまとまり公表されました。道内の節電目標は、猛暑となった一昨年（2010年）と比較して7%以上となりました。節電要請の期間は、7月23日から9月14日までとしています。

この機会に、家庭における身の回りの電気など、エネルギーをどのように使用しているのか振り返り点検してみましょう。不要な箇所の照明のつけっぱなしや冷蔵庫の詰め込みすぎなど、ちょっとした気を付ければ節電できることが少しずつ見つかっていくものです。

一人ひとりの取り組みの効果は小さなものですが、みんなで取り組むことで結果として大きな効果に繋がります。毎日の暮らしの中で身近に行える省エネ・節電の取り組みから始めてみましょう。**【詳細】** 環境課環境対策係（☎381・1019）、または北海道電力札幌支店節電専用ダイヤル（0120・685・154、電話受付時間9時〜17時 土、日、祝日除く）。



洗濯機

💡まとめ洗い

容量に合わせて洗濯回数を少なくすると（定格容量の8割を入れて洗う場合で4割の時との比較）・・・

【0.5 kwh（約 12 円）の節約】

冷蔵庫

💡詰め込み過ぎない

半分程度余裕を持たせると・・・

【3.7 kwh（約 88 円）の節約】

💡開けている時間を短く

10秒で閉じると（20秒間との比較）・・・

【0.5 kwh（約 12 円）の節約】

💡設定温度を低めに

「強」から「中」（周囲温度 22℃の比較）にする

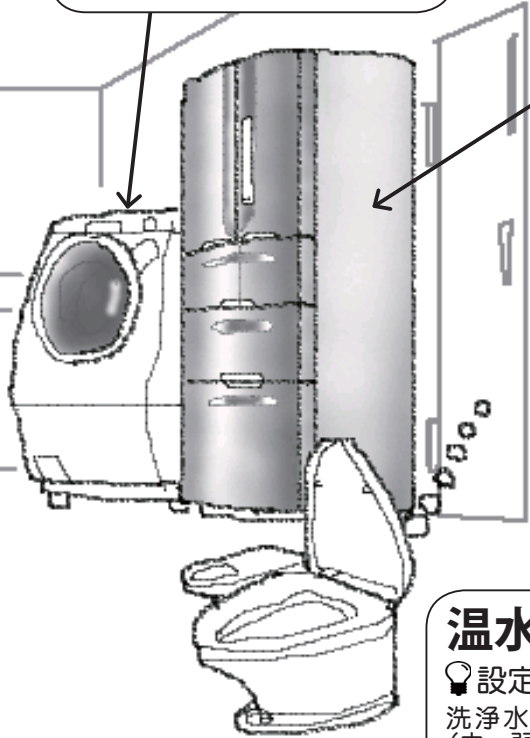
【5.1 kwh（約 121 円）の節約】

温水洗浄便座

💡設定温度を低めに

洗浄水の温度を一段階下げる（中→弱）と・・・

【1.2 kwh（約 28 円）の節約】



配布中

わが家の
エコガイド

市では「わが家のエコガイド」を作成、発行しています。



このエコガイドでは、家庭で取り組めるエコライフ実践術やポイント、省エネ基礎知識をいくつか紹介しています。また、環境家計簿のページでは電気やガス、灯油などの使用量を毎月の伝票などから転記すると簡単に二酸化炭素の排出量を算出することができます。

「わが家のエコガイド」は、環境事務所の他、市役所本庁舎1階エコ商品コーナー、公民館などの公共施設で配布しています。またご希望の方には郵送します。

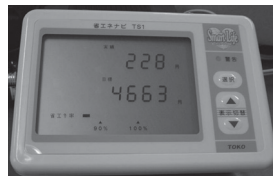
▽詳細 環境課環境対策係

☎ 381・1019

募集中

省エネ
ナビモニター

「省エネナビ」は、ご家庭の電気使用量を刻々と記録します。使用量の時間変化、曜日変化、季節の変化を知ることで、どのよう節電が可能かヒントを与えてくれます。



市では市内在住の方を対象に、「省エネナビ」を無料で貸し出しています（数量限定）。

省エネナビは、環境事務所で取扱方法を説明の上、各自でご家庭に取り付けていただきます。希望される方は、申し込み先までご連絡ください。環境事務所までお越しいただくのが困難な場合は、お気軽にご相談ください。

4か月間のモニター期間終了後、使用状況をグラフにしたものをお送りします。

▽詳細・申込 環境課環境対策係

☎ 381・1019

日頃の積み重ねが大切です



市の施設でも取り組みます。

江別市では2010年度比で7%以上削減することを目標に、7月1日から9月30日までの3か月間、本庁舎をはじめ市関係施設などで節電の取り組みを行いますので、市民の皆さんのご理解とご協力をお願いします。

【詳細】

環境課（環境政策担当） ☎ 381-1395

ポット

💡つけっぱなしにしない
長時間使用しない時はプラグを抜くと・・・

【9.0kwh（約213円）の節約】

照明

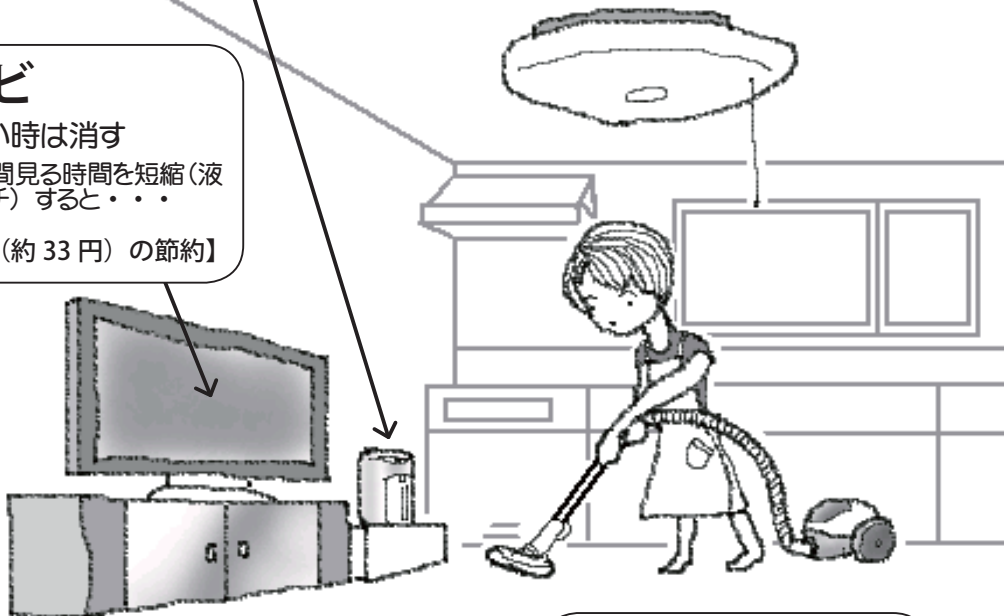
💡点灯時間を短く
1日1時間点灯時間を短縮（蛍光ランプ（12w）の場合）すると・・・

【0.4kwh（約9円）の節約】

テレビ

💡見ない時は消す
1日1時間見る時間を短縮（液晶32インチ）すると・・・

【1.4kwh（約33円）の節約】



～ちょっとした積み重ねで～

ここに掲載した取り組みを実践すると1世帯あたり1か月換算で22.3kwh（約528円）になります。一人の取り組みは小さくても江別市全体の約5万4千世帯で取り組むとなんと1か月で約120万kwhの節電になります。

掃除機

💡部屋を片付けてから
掃除機の利用時間を1日1分間短縮すると・・・

【0.5kwh（約12円）の節約】

※節約の数値は1か月に換算した場合の数値です。

※経済産業省資源エネルギー庁、(財)省エネルギーセンター「家庭の省エネ大辞典」をもとに作成しています。

※金額は、北海道電力の電気料金単価（従量電灯C：23円68銭）を用いて北海道で算定したものです。

募集中

うちエコ診断

「うちエコ診断」は、地球温暖化防止のため、環境省が実施する家庭の二酸化炭素排出量削減を目指す取り組みです。

「うちエコ診断員」が、専用の「うちエコ診断ソフト」で家庭のエネルギー消費を「見える化」し、ライフスタイルに応じたCO₂削減・省エネの有効対策をアドバイスします。

「うちエコ診断」を受診して節電・省エネ対策にご活用ください。

▽募集世帯 先着30世帯。

▽診断料 無料。

▽申込方法

診断を希望する方は、市役所本庁舎1階エコ商品コーナー、公民館に置いてあります募集案内「エコ診断概要」をご覧の上、7月9日(月)から電話で①名前②住所③日中連絡のとれる電話番号④ファックス番号⑤希望の診断日、会場を申込先の担当まで申込みく

ださい。

後日事務局から事前調査票（家電使用状況など9つの設問）が送付されますので、記入後に郵送していただきます。

診断日に調査票に基づき診断、解説をします。受診時間は1家庭50分程度を予定しています。

▽診断日時と会場

〈野幌地区〉8月7日(火)、午前・午後・夜間、野幌公民館。

〈江別地区〉8月8日(水)、午前・午後、勤労者研修センター。

〈大麻地区〉8月9日(木)、午前・午後、大麻公民館。

【時間区分】午前は10時30分～11時30分。午後は13時～17時。夜間は18時～20時30分。

▽申込先

公益財団法人北海道環境財団 ☎ 218-7811（受付時間10時～18時）「うちエコ診断」担当まで。

▽問合せ先

同財団または市環境課環境対策係 ☎ 381-1019

