

Ⅱ ごみ及びし尿処理

1 一般廃棄物収集・運搬計画(平成22年度)

(1) 計画処理区域の状況

面積	187.57 km ²
世帯数	53,500 世帯
人口	121,700 人

処理を要しない区域:なし
 処理区域は行政区域と一致

(2) 収集・運搬計画

廃棄物の種類		収集・運搬主体	収集方法	収集区域	収集回数	廃棄物の搬入先	収集量	
ごみ関係	家庭系	可燃ごみ	市 (委託業者)	ステーション	市街地	週2回	環境 クリーン センター	19,890t
					農村地区	週1回		
		不燃ごみ	市 (委託業者)	ステーション	市街地	月2回(繁忙期を除く) (4~9月までは週1回)	環境 クリーン センター	2,186t
					農村地区	月2~3回		
		大型ごみ	市 (委託業者)	申込制による戸別収集	市街地	随時	環境 クリーン センター	150t
	資源物	市 (委託業者)	ステーション	市街地	月2回	リサイクル センター	845t	
	農村地区	月2回						
	危険ごみ	市 (委託業者)	ステーション	市街地	月2回(資源物と同日収集) (4~9月までは月1回)	リサイクルセ ンター 及び 再生事業者	56t	
	農村地区	月2回(資源物と同日収集)						
	事業系	可燃ごみ	事業者 許可業者	事業所ごと 個別	全市域	随時	環境 クリーン センター	9,290t
不燃ごみ		事業者 許可業者	事業所ごと 個別	全市域	随時	環境 クリーン センター	782t	
計							33,199t	
し尿関係	し尿	市 (委託業者)	申込制による戸別収集	全市域	随時	浄化 センター	2,692k θ	
								浄化槽汚泥
	計							4,068k θ

◎ 資源物は、びん類、かん類、紙パック、ペットボトル、白色トレイの5品目

◎ 危険ごみは、スプレー缶、ガスカセット缶、乾電池、水銀体温計、水銀温度計、ライター、蛍光灯の7品目

◎ 不燃ごみの収集回数の変更(週1回→原則月2回)、大型ごみ収集及び危険ごみの収集方法の変更(資源物と同日収集(月1回→月2回))については、平成22年10月から実施

◎ 平成22年10月からの不燃ごみの収集回数は、原則月2回とし、繁忙期である12・1・3・5月は、月3回、4月は週1回とする

2 ごみ処理実績

(1) 収集量

項 目		年 度				
		17	18	19	20	21
行政区域内人口 (人)		123,070	123,086	123,012	122,344	121,987
総収集量(A+B+C+D+E+F) (t)		35,010	34,445	33,418	32,940	33,459
可燃ごみ収集量(A+B) (t)		27,265	26,626	25,819	27,026	28,984
内 家 庭 系	委託収集	17,644	17,622	17,311	18,211	19,620
	自己搬入	38	51	63	120	187
	不適正排出	24	4	12	12	10
	その他(不法投棄・環境清掃)	10	28	28	21	28
小計(A)		17,716	17,705	17,414	18,364	19,845
事 業 系	許可業者	9,294	8,649	8,086	8,351	8,788
	自己搬入	255	272	319	311	351
	小計(B)	9,549	8,921	8,405	8,662	9,139
不燃ごみ収集量(C+D) (t)		6,797	6,869	6,682	5,048	3,591
内 家 庭 系	委託収集	4,507	4,869	4,782	3,412	2,190
	自己搬入	143	189	290	375	434
	不適正排出	36	12	29	24	18
	その他(不法投棄・環境清掃)	212	35	22	27	21
小計(C)		4,898	5,105	5,123	3,838	2,663
事 業 系	許可業者	1,727	1,661	1,527	1,175	789
	自己搬入	172	103	32	35	139
	小計(D)	1,899	1,764	1,559	1,210	928
資源物収集量(残渣含む)(E) (t)		901	901	867	815	828
家 庭 系	委託収集	901	901	867	815	828
危険ごみ(家庭系)(F) (t)		47	49	50	51	56
家庭系ごみ収集量(A+C+E+F) (t)		23,562	23,760	23,454	23,068	23,392
事業系ごみ収集量(B+D) (t)		11,448	10,685	9,964	9,872	10,067
家庭系ごみ1日当たり排出量(G) (t)		64.6	65.1	64.1	63.2	64.1
家庭系ごみ1人1日当たり排出量(H) (g)		525	529	521	517	525
集団資源回収量(I) (t)		9,002	9,315	9,121	8,798	8,378
集団資源回収量を含めた家庭系ごみ						
家庭系ごみ排出量(A+C+E+F+I) (t)		32,564	33,075	32,575	31,866	31,770
家庭系ごみ1日当たり排出量(J) (t)		89.2	90.6	89.0	87.3	87.0
家庭系ごみ1人1日当たり排出量(K) (g)		725	736	724	714	713
参 考	全国平均(%)	782	777	766	733	未確定
	全道平均(%)	792	782	763	731	未確定

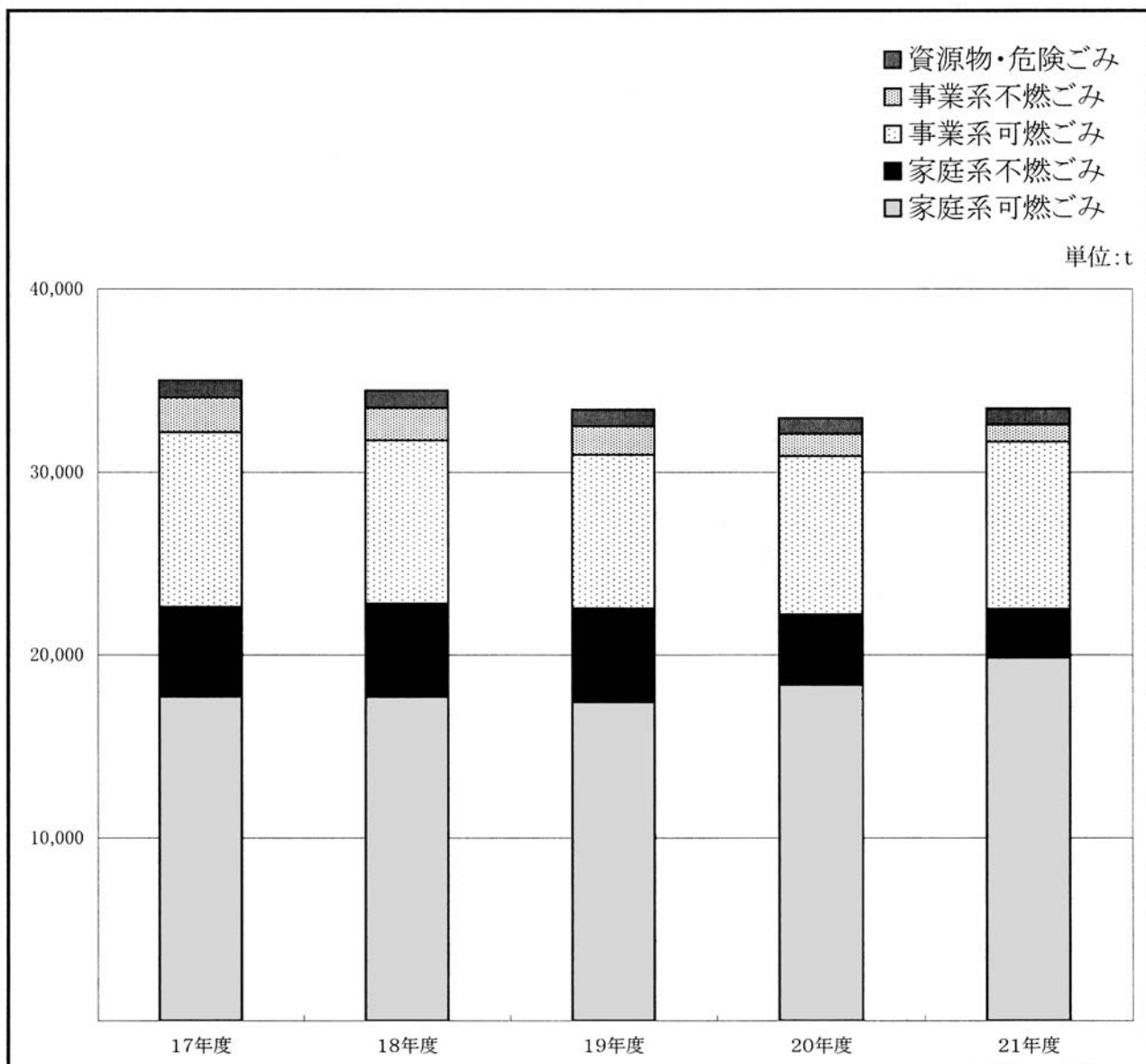
※ 人口は、各年度末の住民基本台帳による

※ 1日当たり排出量(G)、(J)は、「家庭系ごみ収集量又は排出量÷年間365日」で算出(但し、うるう年は366日)

※ 1人1日当たり排出量(H)、(K)は、「(G)又は(J)÷人口」で算出

※ 平成20年10月から、ごみの分別区分の一部を変更(プラスチック類の大半を可燃ごみに、木類の一部を不燃ごみに変更)

(2) ごみ収集量の推移



(3) 処理・処分量

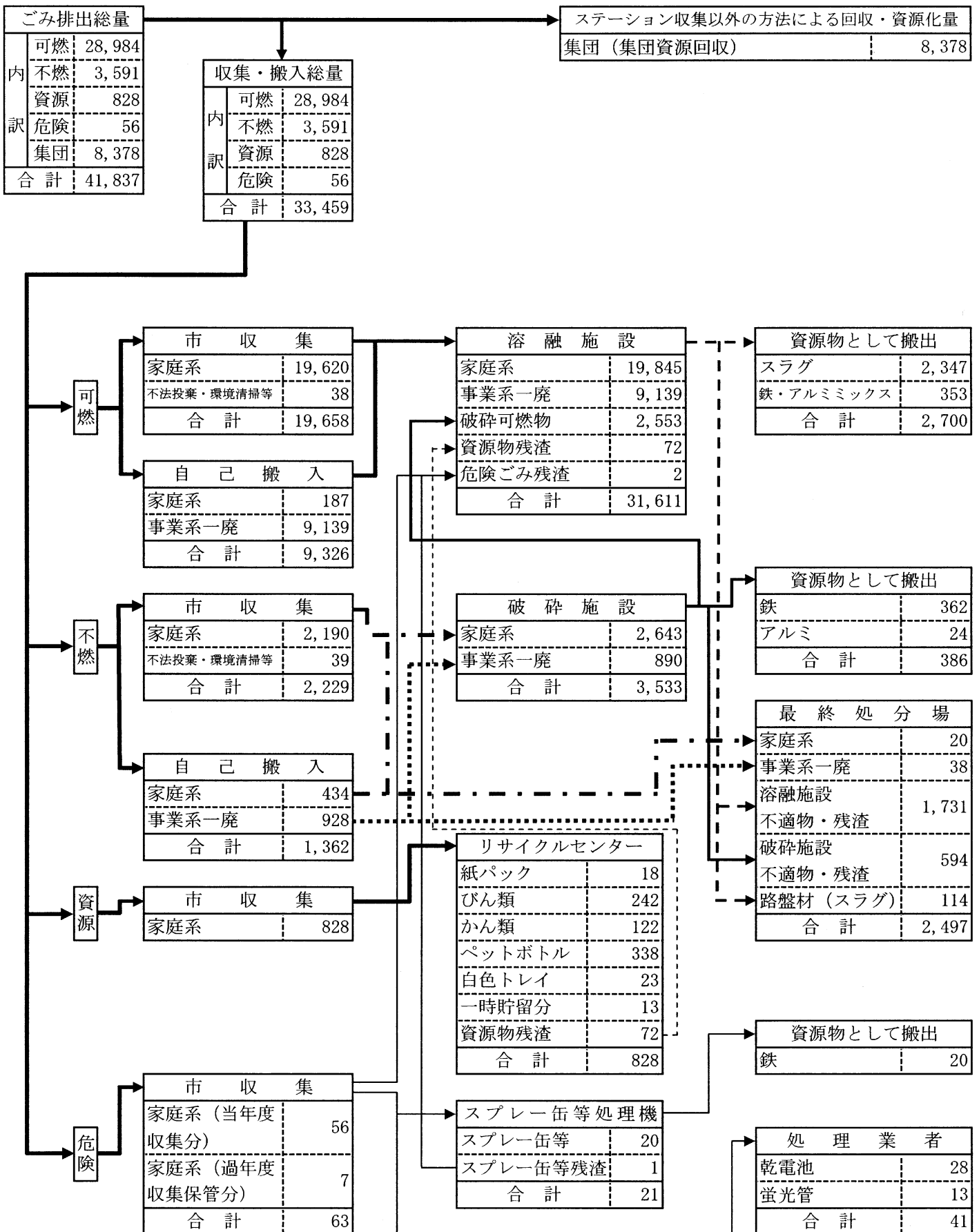
(単位:t)

項目			年度					
			17	18	19	20	21	
総処理・処分量 ①+②+③+④+⑤			42,287	43,523	43,862	39,811	38,532	
可燃 ごみ	環境 クリーン センター	家庭系	委託収集	17,644	17,622	17,311	18,211	19,620
			自己搬入	38	51	63	120	187
			その他	34	32	40	33	38
			計	17,716	17,705	17,414	18,364	19,845
		事業系	許可業者	9,294	8,649	8,086	8,351	8,788
			自己搬入	255	272	319	311	351
			計	9,549	8,921	8,405	8,662	9,139
		破砕可燃物	5,656	6,008	5,348	3,807	2,553	
		資源物残渣	33	66	73	69	72	
		危険ごみ残渣	—	1	2	2	2	
小計 ①	32,954	32,701	31,242	30,904	31,611			
不 燃	環境 クリーン センター	家庭系	委託収集	4,507	4,869	4,782	3,412	2,190
			自己搬入	127	176	281	329	414
			その他	246	44	51	51	39
			計	4,880	5,089	5,114	3,792	2,643
		事業系	許可業者	1,614	1,661	1,527	1,175	788
			自己搬入	30	82	24	13	102
			計	1,644	1,743	1,551	1,188	890
		資源物残渣	36	5	—	—	—	
		スプレー缶等	—	9	—	—	—	
		スプレー缶等残渣	—	1	—	—	—	
小計 ②	6,560	6,847	6,665	4,980	3,533			
ご み	最 終 処 分 場	家庭系	自己搬入	16	13	9	46	20
			その他	2	3	—	—	—
			計	18	16	9	46	20
		事業系	許可業者	113	—	—	—	1
			自己搬入	142	21	8	22	37
			計	255	21	8	22	38
		小計	273	37	17	68	58	
		溶融施設不適物・残渣	1,052	1,231	1,456	1,666	1,731	
		破砕施設不適物・残渣	489	315	780	763	594	
		路盤材(スラグ等)	—	1,442	2,785	564	114	
小計 ③	1,814	3,025	5,038	3,061	2,497			
資 源 物	セリ サイ クル タル	家庭系	委託収集	901	901	867	815	828
			小計 ④	901	901	867	815	828
危 険 ご み	処 理 業 者 外	家 庭 系	委託収集(当年度収集分)	47	49	50	51	56
			委託収集(過年度収集保管分)	11	—	—	—	7
			小計 ⑤	58	49	50	51	63

※ 危険ごみの一部(スプレー缶等)については、平成18年度から真空破砕処理機で処理

(4) ごみ処理の流れ (平成21年度)

(単位: t)



3 し尿処理実績

(1) 収集・処理量

項目		年 度				
		17	18	19	20	21
行政区域内人口(人)		123,070	123,086	123,012	122,344	121,987
内訳	し尿収集人口(人)	1,743	1,699	1,676	1,612	1,572
	浄化槽人口(人)	1,998	2,058	2,098	2,160	2,191
委託収集量(kℓ)		3,125	2,918	2,692	2,733	2,605
委託処理量(kℓ)		3,125	2,918	2,692	2,733	2,605
処理件数(件)		4,408	4,218	4,056	4,055	3,825
稼働日数(日)		256.0	262.5	254.5	263.5	256.5
1日当たり排泄量(kℓ)		8.6	8.0	7.4	7.5	7.1
1人1日当たり排泄量(ℓ)		4.93	4.71	4.42	4.65	4.52
内数	仮設トイレ処理件数(件)	1,413	1,371	1,402	1,359	1,259
	仮設トイレ処理量(kℓ)	409.1	365.6	364.4	328.1	349.4
委託収集車両台数(台)		4	2	2	2	2
浄化槽汚泥処理量(kℓ)		1,431	1,483	1,351	1,364	1,373

※ 人口は、各年度末の住民基本台帳による

※ 1日当たり排泄量は、「処理量÷暦日数」で算出

※ 1人1日当たり排泄量は、「1日当たり排泄量÷し尿収集人口」で算出

※ 収集車両は、予備車を含む

(2) し尿処理量・浄化槽汚泥処理量の推移

