

## II ごみ及びし尿処理

### 1 一般廃棄物収集・運搬計画(令和3年度)

(1) 計画処理区域の状況 ※令和3年4月1日現在

面積	187.38 km <sup>2</sup>
世帯数	58,598 世帯
人口	119,502 人

処理区域は行政区域と一致

(2) 収集・運搬計画

※SPはごみサポート収集

廃棄物の種類		収集・運搬主体	収集方法	収集区域	収集回数	廃棄物の搬入先	収集量		
ごみ関係係	家庭系	可燃ごみ	市 (委託業者)	ステーション (SPは戸別収集)	市街地 農村地区	週2回 (SPは毎週水曜日) 4~9月週1回 10~3月週2回	環境 クリーン センター	18,998t	
		不燃ごみ	市 (委託業者)	ステーション (SPは戸別収集)	市街地 農村地区	週2回 (SPは毎週水曜日) 4~9月週1回 10~3月週2回	環境 クリーン センター	1,174t	
		大型ごみ	市 (委託業者)	申込制 による 戸別収集	全市域	随時	環境 クリーン センター	267t	
		資源物	市 (委託業者)	ステーション (SPは戸別収集)	全市域	月2回 (SPは毎週水曜日)	リサイクル センター	796t	
		危険ごみ	市 (委託業者)	ステーション (SPは戸別収集)	全市域	月2回 (SPは毎週水曜日)	リサイクルセ ンター及び 再生事業者	80t	
		小型家電	市	拠点回収	-	随時	認定事業者	3t	
		古布	市	拠点回収	-	随時	再生事業者	30t	
	事業系	可燃ごみ	事業者 許可業者	事業所ごと 個別	全市域	随時	環境 クリーン センター	8,976	
		不燃ごみ	事業者 許可業者	事業所ごと 個別	全市域	随時	環境 クリーン センター	895t	
	計								31,219t
	し尿関係係	し尿	市 (委託業者)	申込制 による 戸別収集	全市域	随時	浄化 センター	1,920kℓ	
		浄化槽汚泥	許可業者	申込制 による 戸別収集	全市域	随時	浄化 センター	1,587kℓ	
		計							3,507kℓ

◎ 資源物は、びん類、かん類、紙パック、ペットボトル、白色トレイの5品目

◎ 危険ごみは、スプレー缶、ガスカセット缶、乾電池、水銀体温計、水銀温度計、ライター、蛍光管、小型充電式電池の8品目

## 2 ごみ処理実績

### (1) 収集量

項 目		年 度				
		28	29	30	1	2
行政区域内人口※ 下段( )書きは10月1日現在 (人)		118,784 (119,250)	118,700 (118,979)	118,814 (118,971)	119,409 (119,510)	119,502 (119,883)
総収集量(A+B+C+D+E+F+G+H) (t)		32,387	32,885	33,398	33,133	33,251
可燃ごみ収集量(A+B) (t)		28,270	28,713	28,879	28,819	28,925
内 庭 系	委 託 収 集	18,556	18,761	18,559	18,687	19,312
	自 己 搬 入	335	391	423	470	543
	不 適 正 排 出	3	4	3	3	4
	その他(不法投棄・環境清掃)	32	25	28	27	22
	小 計 ( A )	18,926	19,181	19,013	19,187	19,881
事 業 系	許 可 業 者	9,065	9,248	9,500	9,414	8,791
	自 己 搬 入	279	284	366	218	253
	小 計 ( B )	9,344	9,532	9,866	9,632	9,044
不燃ごみ収集量(C+D) (t)		3,190	3,252	3,496	3,415	3,364
内 庭 系	委 託 収 集 ( 不 燃 )	1,285	1,231	1,225	1,146	1,131
	委 託 収 集 ( 大 型 )	228	248	249	261	276
	自 己 搬 入	740	887	1,016	1,068	1,098
	不 適 正 排 出	3	6	5	4	6
	その他(不法投棄・環境清掃)	9	6	8	9	7
小 計 ( C )	2,265	2,378	2,503	2,488	2,518	
事 業 系	許 可 業 者	832	839	884	907	830
	自 己 搬 入	93	35	109	20	16
	小 計 ( D )	925	874	993	927	846
資源物収集量(残渣含む)(E) (t)		787	782	766	771	825
家 庭 系	委 託 収 集	787	782	766	771	825
危険ごみ収集量(家庭系)(F) (t)		72	73	78	75	79
災害廃棄物(事業系)(S) (t)		0	0	117	0	0
小型家電(拠点回収)(G) (t)		35	34	32	28	28
古布(拠点回収)(H) (t)		33	31	30	25	30
家庭系ごみ排出量(A+C+E+F+G+H) (t)		22,118	22,479	22,422	22,574	23,361
事業系ごみ排出量(B+D+S) (t)		10,269	10,406	10,976	10,559	9,890
家庭系ごみ1日当たり排出量(I) (t)		60.6	61.6	61.4	61.7	64.0
家庭系ごみ1人1日当たり排出量(J) 下段( )書きは10月1日現在の人口で除した数値 (g)		510 (508)	519 (518)	517 (516)	517 (516)	536 (534)
集団資源回収量(K) (t)		6,864	6,577	4,802	5,857	5,346
集団資源回収量を含めた家庭系ごみ						
家庭系ごみ排出量(A+C+E+F+G+H+K) (t)		28,982	29,056	27,224	28,431	28,707
家庭系ごみ1日当たり排出量(L) (t)		79.4	79.6	74.6	77.7	78.6
家庭系ごみ1人1日当たり排出量(M) 下段( )書きは10月1日現在の人口で除した数値 (g)		668 (666)	671 (669)	628 (627)	651 (650)	658 (656)
参 考	全国平均 (g)	646	641	638	635	未確定
	全道平均 (g)	665	664	665	660	未確定

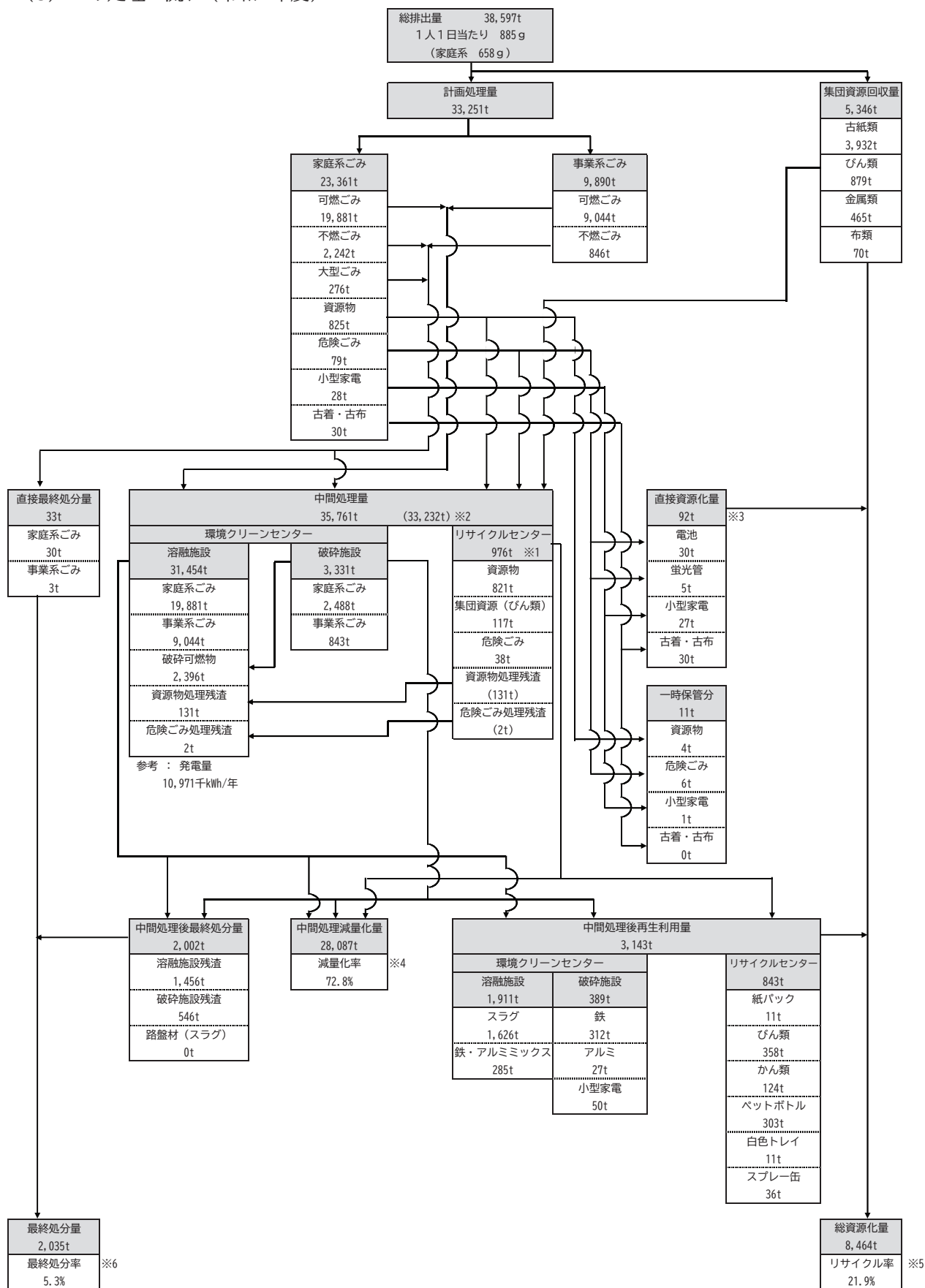
※ 人口は各年度末の住民基本台帳による

## (2) 処理・処分量

(単位:t)

項 目			年 度							
			28	29	30	1	2			
総処理・処分量 ①+②+③+④+⑤+⑥+⑦+⑧			36,832	37,368	38,008	37,720	37,784			
可燃 ごみ	環境 クリーン センター	家庭系	委託収集	18,556	18,761	18,559	18,687	19,312		
			自己搬入	335	391	423	470	543		
			その他	35	29	31	30	26		
			計	18,926	19,181	19,013	19,187	19,881		
		事業系	許可業者	9,065	9,248	9,500	9,414	8,791		
			自己搬入	279	284	366	218	253		
			計	9,344	9,532	9,866	9,632	9,044		
		破砕可燃物	2,244	2,313	2,413	2,430	2,396			
		資源物残渣	106	104	90	94	133			
		危険ごみ残渣	2	2	2	2	2			
小計 ①	30,622	31,132	31,384	31,345	31,456					
不 燃 ご み	環境 クリーン センター	家庭系	委託収集(不燃)	1,285	1,231	1,225	1,146	1,131		
			委託収集(大型)	228	248	249	261	276		
			自己搬入	721	863	951	1,031	1,069		
			その他	12	11	12	12	12		
		計	2,246	2,352	2,437	2,450	2,488			
		事業系	許可業者	832	839	879	907	830		
			自己搬入	60	31	46	17	13		
			計	892	870	925	924	843		
		小計 ②	3,138	3,222	3,362	3,374	3,331			
		最 終 処 分 場	最 終 処 分 場	家庭系	自己搬入	19	24	65	37	29
					その他	-	1	1	1	1
					計	19	25	66	38	30
				事業系	許可業者	-	-	5	-	-
自己搬入	33				4	63	3	3		
計	33				4	68	3	3		
小計	52			29	133	41	33			
溶融施設不適物・残渣	1,532			1,506	1,521	1,494	1,456			
破砕施設不適物・残渣	553			559	585	567	546			
路盤材(スラグ等)	-			-	-	-	-			
小計 ③	2,137	2,094	2,240	2,102	2,035					
資源物	リサイクル センター	家庭系	委託収集	787	782	766	771	825		
			委託収集(過年度収集保管分)	9	-	-	-	-		
小計 ⑤	796	782	766	771	825					
危険 ごみ	処理業者	家庭系	委託収集	72	73	78	75	79		
			委託収集(過年度収集保管分)	-	-	-	-	-		
			小計 ⑥	72	73	78	75	79		
小電	処理業者	家庭系	ボックス回収	35	34	32	28	28		
			小計 ⑦	35	34	32	28	28		
古布	処理業者	家庭系	ボックス回収	33	31	30	25	30		
			小計 ⑧	33	31	30	25	30		

(3) ごみ処理の流れ (令和2年度)



※1 リサイクルセンターの中間処理量には( )書き数値は含まれない

※2 中間処理量( )書き数値には破碎可燃物、資源物処理残渣、危険ごみ処理残渣は含まない

※3 直接資源化量 : 市中間処理施設での処理を経ずに再生業者等により処理される量

※4 減量化率 : 中間処理減量化量を総排出量で除した値

※5 リサイクル率 : 総資源化量を総排出量で除した値

※6 最終処分率 : 最終処分量を総排出量で除した値

### 3 し尿処理実績

#### (1) 収集・処理量

項 目	年 度				
	28	29	30	1	2
行政区域内人口（人）	118,784	118,700	118,814	119,407	119,502
し尿収集人口（人）	1,120	1,108	1,106	1,094	1,091
浄化槽人口（人）	2,524	2,526	2,485	2,408	2,349
委託収集量（kℓ）	2,190	2,164	2,148	2,119	2,011
委託処理量（kℓ）	2,190	2,164	2,148	2,119	2,011
処理件数（件）	3,419	3,449	3,560	3,540	3,275
稼動日数（日）	250.5	251.5	252.0	252.5	254.0
1日当たり排泄量（kℓ）	6.0	5.9	5.9	5.8	5.5
1人1日当たり排泄量（ℓ）	5.36	5.32	5.33	5.30	5.04
仮設トイレ処理件数（件）	1,412	1,536	1,703	1,745	1,489
仮設トイレ処理量（kℓ）	306.4	332.8	343.7	372.9	307.7
委託収集車両台数（台）	1	1	1	1	1
浄化槽汚泥処理量（kℓ）	1,306	1,291	1,314	1,266	1,296

※ 人口は、各年度末の住民基本台帳による

※ 1日当たり排泄量は、「処理量÷暦日数」で算出

※ 1人1日当たり排泄量は、「1日当たり排泄量÷し尿収集人口」で算出

#### (2) し尿処理量・浄化槽汚泥処理量の推移

