

## II ごみ及びし尿処理

### 1 一般廃棄物収集・運搬計画(令和2年度)

#### (1) 計画処理区域の状況

面積	187.38 km <sup>2</sup>
世帯数	57,978 世帯
人口	119,409 人

処理区域は行政区域と一致

※令和2年4月1日現在

#### (2) 収集・運搬計画

廃棄物の種類		収集・運搬 主 体	収集方法	収集区域	収集回数	廃棄物の 搬入先	収 集 量	
ご み 関 係	家 庭 系	可燃ごみ	市 (委託業者)	ステーション	市街地 農村地区	週2回 週1回	環 境 ク リ ー ン セ ン タ ー	18,777t
		不燃ごみ	市 (委託業者)	ステーション	市街地 農村地区	月2回 (繁忙期を除く) 月2～3回	環 境 ク リ ー ン セ ン タ ー	1,263t
		大型ごみ	市 (委託業者)	申込制 による 戸別収集	全市域	随 時	環 境 ク リ ー ン セ ン タ ー	252t
		資源物	市 (委託業者)	ステーション	全市域	月2回	リサイクル セ ン タ ー	779t
		危険ごみ	市 (委託業者)	ステーション	全市域	月2回	リサイクルセ ンター及び 再生事業者	77t
		小型家電	市	拠点回収	—	随 時	認 定 事 業 者	30t
		古布	市	拠点回収	—	随 時	再 生 事 業 者	30t
	事 業 系	可燃ごみ	事 業 者 許可業者	事業所ごと 個 別	全市域	随 時	環 境 ク リ ー ン セ ン タ ー	9,318t
		不燃ごみ	事 業 者 許可業者	事業所ごと 個 別	全市域	随 時	環 境 ク リ ー ン セ ン タ ー	880t
	計							31,406t
	し 尿 関 係	し 尿	市 (委託業者)	申込制 による 戸別収集	全市域	随 時	浄 化 セ ン タ ー	2,155k $\theta$
		浄化槽汚泥	許可業者	申込制 による 戸別収集	全市域	随 時	浄 化 セ ン タ ー	1,265k $\theta$
		計						

◎ 資源物は、びん類、かん類、紙パック、ペットボトル、白色トレイの5品目

◎ 危険ごみは、スプレー缶、ガスカセット缶、乾電池、水銀体温計、水銀温度計、ライター、蛍光管、小型充電式電池の8品目

## 2 ごみ処理実績

### (1) 収集量

項 目		年 度					
		27	28	29	30	1	
行政区域内人口※ 下段( )書きは10月1日現在		(人)	119,008 (119,587)	118,784 (119,250)	118,700 (118,979)	118,814 (118,971)	119,409 (119,510)
総収集量(A+B+C+D+E+F+G+H+S)		(t)	33,082	32,387	32,885	33,398	33,133
可燃ごみ収集量(A+B)		(t)	28,779	28,270	28,713	28,879	28,819
内 庭 系	委託収集		19,025	18,556	18,761	18,559	18,687
	自己搬入		354	335	391	423	470
	不適正排出		3	3	4	3	3
	その他(不法投棄・環境清掃)		27	32	25	28	27
	小計(A)		19,409	18,926	19,181	19,013	19,187
事 業 系	許可業者		9,044	9,065	9,248	9,500	9,414
	自己搬入		326	279	284	366	218
	小計(B)		9,370	9,344	9,532	9,866	9,632
不燃ごみ収集量(C+D)		(t)	3,339	3,190	3,252	3,496	3,415
内 庭 系	委託収集(不燃)		1,405	1,285	1,231	1,225	1,146
	委託収集(大型)		217	228	248	249	261
	自己搬入		762	740	887	1,016	1,068
	不適正排出		5	3	6	5	4
	その他(不法投棄・環境清掃)		9	9	6	8	9
小計(C)		2,398	2,265	2,378	2,503	2,488	
事 業 系	許可業者		866	832	839	884	907
	自己搬入		75	93	35	109	20
	小計(D)		941	925	874	993	927
資源物収集量(残渣含む)(E)		(t)	807	787	782	766	771
家 庭 系	委託収集		807	787	782	766	771
危険ごみ収集量(家庭系)(F)		(t)	72	72	73	78	75
災害廃棄物(事業系)(S)		(t)	0	0	0	117	0
小型家電(拠点回収)(G)		(t)	43	35	34	32	28
古布(拠点回収)(H)		(t)	42	33	31	30	25
家庭系ごみ排出量(A+C+E+F+G+H)		(t)	22,771	22,118	22,479	22,422	22,574
事業系ごみ排出量(B+D+S)		(t)	10,311	10,269	10,406	10,976	10,559
家庭系ごみ1日当たり排出量(I)		(t)	62.2	60.6	61.6	61.4	61.7
家庭系ごみ1人1日当たり排出量(J) 下段( )書きは10月1日現在の人口で除した数値		(g)	523 (520)	510 (508)	519 (518)	517 (516)	517 (516)
集団資源回収量(K)		(t)	7,274	6,864	6,577	4,802	5,857
集団資源回収量を含めた家庭系ごみ							
家庭系ごみ排出量(A+C+E+F+G+H+K)		(t)	30,045	28,982	29,056	27,224	28,431
家庭系ごみ1日当たり排出量(L)		(t)	82.1	79.4	79.6	74.6	77.7
家庭系ごみ1人1日当たり排出量(M) 下段( )書きは10月1日現在の人口で除した数値		(g)	690 (686)	668 (666)	671 (669)	628 (627)	651 (650)
参 考	全国平均	(g)	660	646	641	638	未確定
	全道平均	(g)	678	665	664	665	未確定

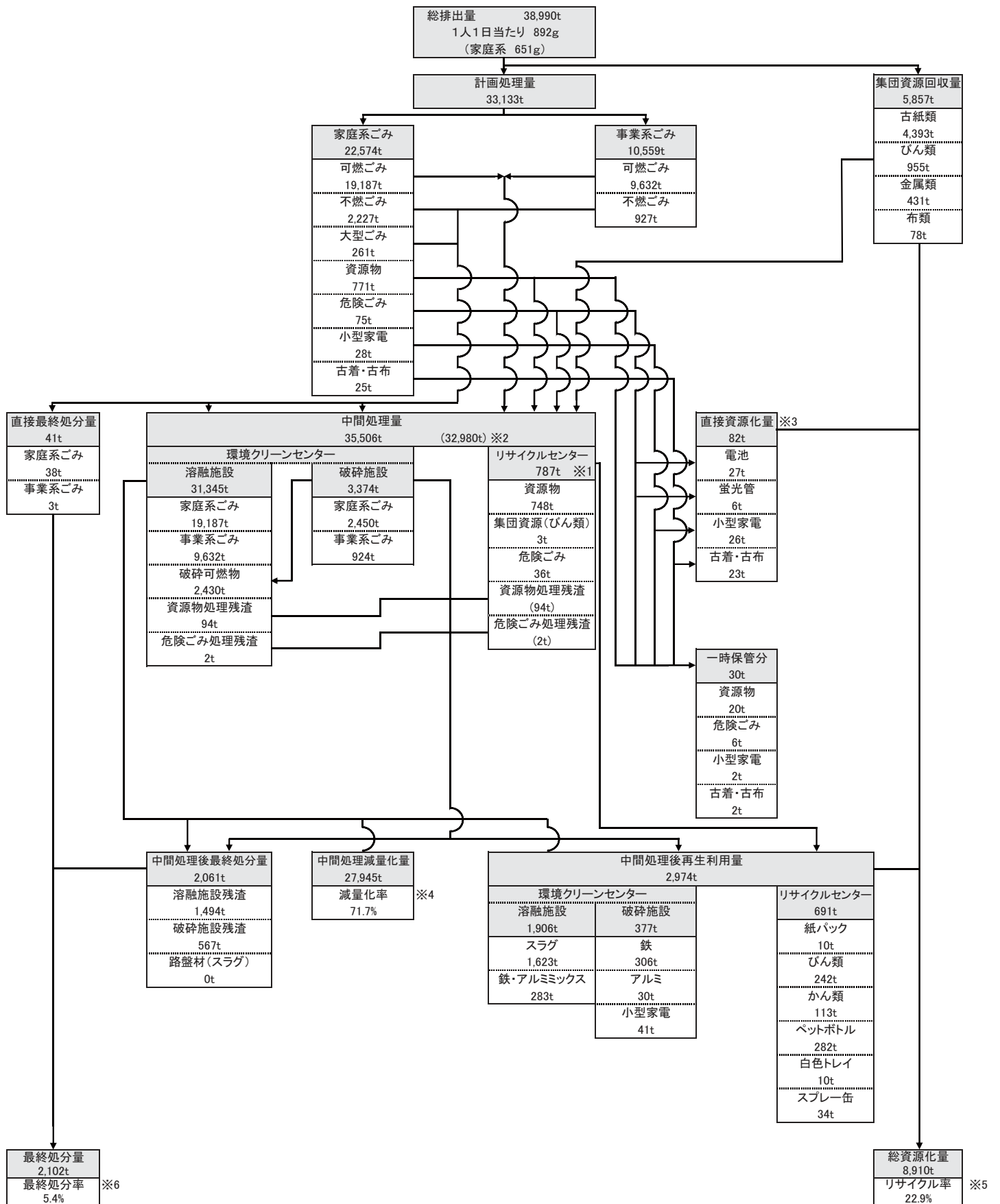
※ 人口は各年度末の住民基本台帳による

## (2) 処理・処分量

(単位:t)

項 目			年 度					
			27	28	29	30	1	
総処理・処分量 ①+②+③+④+⑤+⑥+⑦+⑧			37,637	36,832	37,368	38,009	37,720	
可燃 ごみ	環境 クリーン センター	家庭系	委託収集	19,025	18,556	18,761	18,559	18,687
			自己搬入	354	335	391	423	470
			その他	30	35	29	31	30
			計	19,409	18,926	19,181	19,013	19,187
		事業系	許可業者	9,044	9,065	9,248	9,500	9,414
			自己搬入	326	279	284	366	218
			計	9,370	9,344	9,532	9,866	9,632
		破砕可燃物	2,321	2,244	2,313	2,413	2,430	
		資源物残渣	104	106	104	90	94	
		危険ごみ残渣	2	2	2	2	2	
小計 ①	31,206	30,622	31,132	31,384	31,345			
不 燃 ごみ	環境 クリーン センター	家庭系	委託収集(不燃)	1,405	1,285	1,231	1,225	1,146
			委託収集(大型)	217	228	248	249	261
			自己搬入	752	721	863	951	1,031
			その他	13	12	11	12	12
			計	2,387	2,246	2,352	2,437	2,450
		事業系	許可業者	863	832	839	879	907
			自己搬入	61	60	31	46	17
			計	924	892	870	925	924
		小計 ②	3,311	3,138	3,222	3,362	3,374	
		最 終 処 分 場	最 終 処 分 場	家庭系	自己搬入	10	19	24
その他	1				-	1	1	1
計	11				19	25	66	38
事業系	許可業者			3	-	-	5	-
	自己搬入			14	33	4	63	3
	計			17	33	4	68	3
小計	28			52	29	134	41	
溶融施設不適物・残渣	1,515			1,532	1,506	1,521	1,494	
破砕施設不適物・残渣	613			553	559	585	567	
路盤材(スラグ等)	-			-	-	-	-	
小計 ③	2,156	2,137	2,094	2,240	2,102			
資源物	リサイク ルセン ター	家庭系	委託収集	807	787	782	766	771
			委託収集(過年度収集保管分)	-	9	-	-	-
小計 ⑤	807	796	782	766	771			
危険 ごみ	処理業 者外	家庭系	委託収集	72	72	73	78	75
			委託収集(過年度収集保管分)	-	-	-	-	-
			小計 ⑥	72	72	73	78	75
小電	処理業 者	家庭系	ボックス回収	43	35	34	32	28
			小計 ⑦	43	35	34	32	28
古布	処理業 者	家庭系	ボックス回収	42	33	31	30	25
			小計 ⑧	42	33	31	30	25

(3) ごみ処理の流れ (令和元年度)



※1 リサイクルセンターの中間処理量には( )書き数値は含まれない  
 ※2 中間処理量( )書き数値には破碎可燃物、資源物処理残渣、危険ごみ処理残渣は含まない  
 ※3 直接資源化量：市中間処理施設での処理を経ずに再生業者等により処理される量  
 ※4 減量化率：中間処理量の※2の数値を排出量で除した値  
 ※5 リサイクル率：総資源化量を排出量で除した値  
 ※6 最終処分率：最終処分量を排出量で除した値

### 3 し尿処理実績

#### (1) 収集・処理量

年 度	年 度				
	27	28	29	30	1
行政区域内人口(人)	119,008	118,784	118,700	118,814	119,407
し尿収集人口(人)	1,127	1,120	1,108	1,106	1,094
浄化槽人口(人)	2,412	2,524	2,526	2,485	2,408
委託収集量(kℓ)	2,243	2,190	2,164	2,148	2,119
委託処理量(kℓ)	2,243	2,190	2,164	2,148	2,119
処理件数(件)	3,428	3,419	3,449	3,560	3,540
稼働日数(日)	242.0	250.5	251.5	252.0	252.5
1日当たり排泄量(kℓ)	6.1	6.0	5.9	5.9	5.8
1人1日当たり排泄量(ℓ)	5.41	5.36	5.32	5.33	5.30
仮設トイレ処理件数(件)	1,369	1,412	1,536	1,703	1,745
仮設トイレ処理量(kℓ)	343.4	306.4	332.8	343.7	372.9
委託収集車両台数(台)	1	1	1	1	1
浄化槽汚泥処理量(kℓ)	1,322	1,306	1,291	1,314	1,266

※ 人口は、各年度末の住民基本台帳による

※ 1日当たり排泄量は、「処理量÷暦日数」で算出

※ 1人1日当たり排泄量は、「1日当たり排泄量÷し尿収集人口」で算出

#### (2) し尿処理量・浄化槽汚泥処理量の推移

