

Ⅱ ごみ及びし尿処理

1 一般廃棄物収集・運搬計画(平成30年度)

(1) 計画処理区域の状況

面積	187.38 km ²
世帯数	56,575 世帯
人口	118,700 人

処理区域は行政区域と一致

※平成30年4月1日現在

(2) 収集・運搬計画

廃棄物の種類		収集・運搬主体	収集方法	収集区域	収集回数	廃棄物の搬入先	収集量	
ごみ関係	家庭系	可燃ごみ	市 (委託業者)	ステーション	市街地 農村地区	週2回 週1回	環境 クリーン センター	19,236t
		不燃ごみ	市 (委託業者)	ステーション	市街地 農村地区	月2回 (繁忙期を除く) 月2～3回	環境 クリーン センター	1,446t
		大型ごみ	市 (委託業者)	申込制 による 戸別収集	全市域	随時	環境 クリーン センター	242t
		資源物	市 (委託業者)	ステーション	全市域	月2回	リサイクル センター	824t
		危険ごみ	市 (委託業者)	ステーション	全市域	月2回	リサイクルセ ンター及び 再生事業者	73t
		小型家電	市	拠点回収	—	随時	認定事業者	38t
		古布	市	拠点回収	—	随時	再生事業者	36t
	事業系	可燃ごみ	事業者 許可業者	事業所ごと 個別	全市域	随時	環境 クリーン センター	9,234t
		不燃ごみ	事業者 許可業者	事業所ごと 個別	全市域	随時	環境 クリーン センター	890t
	計							32,019t
し尿関係	し尿	市 (委託業者)	申込制 による 戸別収集	全市域	随時	浄化 センター	2,191k ϕ	
	浄化槽汚泥	許可業者	申込制 による 戸別収集	全市域	随時	浄化 センター	1,304k ϕ	
	計						3,495k ϕ	

◎ 資源物は、びん類、かん類、紙パック、ペットボトル、白色トレイの5品目

◎ 危険ごみは、スプレー缶、ガスカセット缶、乾電池、水銀体温計、水銀温度計、ライター、蛍光灯の7品目

2 ごみ処理実績

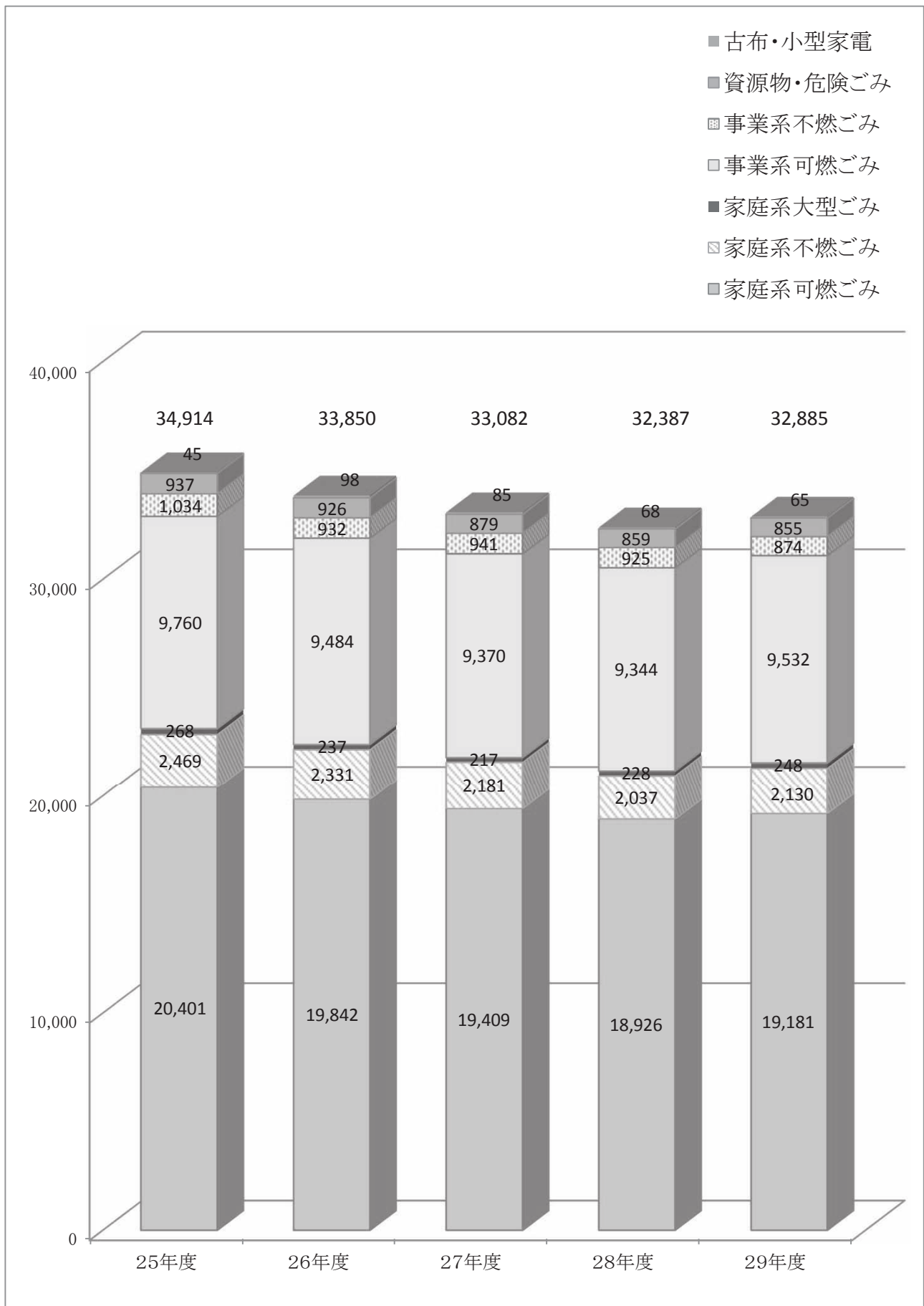
(1) 収集量

項 目		年 度						
		25	26	27	28	29		
行政区域内人口※ 下段()書きは10月1日現在		(人)	120,197 (120,802)	119,640 (120,335)	119,008 (120,636)	118,784 (119,250)	118,700 (118,979)	
総収集量(A+B+C+D+E+F+G+H)		(t)	34,914	33,850	33,082	32,387	32,885	
可燃ごみ収集量(A+B)		(t)	30,161	29,326	28,779	28,270	28,713	
内 訳	家 庭 系	委 託 収 集	20,015	19,446	19,025	18,556	18,761	
		自 己 搬 入	357	363	354	335	391	
		不 適 正 排 出	6	5	3	3	4	
		その他(不法投棄・環境清掃)	23	28	27	32	25	
		小 計 (A)	20,401	19,842	19,409	18,926	19,181	
	事 業 系	許 可 業 者	9,443	9,220	9,044	9,065	9,248	
		自 己 搬 入	317	264	326	279	284	
		小 計 (B)	9,760	9,484	9,370	9,344	9,532	
	不燃ごみ収集量(C+D)		(t)	3,771	3,500	3,339	3,190	3,252
	内 訳	家 庭 系	委 託 収 集 (不 燃)	1,675	1,520	1,405	1,285	1,231
委 託 収 集 (大 型)			268	237	217	228	248	
自 己 搬 入			773	792	762	740	887	
不 適 正 排 出			9	6	5	3	6	
その他(不法投棄・環境清掃)			12	13	9	9	6	
小 計 (C)		2,737	2,568	2,398	2,265	2,378		
事 業 系		許 可 業 者	985	886	866	832	839	
		自 己 搬 入	49	46	75	93	35	
		小 計 (D)	1,034	932	941	925	874	
資源物収集量(残渣含む)(E)		(t)	865	853	807	787	782	
家 庭 系	委 託 収 集	865	853	807	787	782		
危険ごみ収集量(家庭系)(F)		(t)	72	73	72	72	73	
小型家電(拠点回収)(G)		(t)	45	57	43	35	34	
古布(拠点回収)(H)		(t)	-	41	42	33	31	
家庭系ごみ排出量(A+C+E+F+G+H)		(t)	24,120	23,434	22,771	22,118	22,479	
事業系ごみ排出量(B+D)		(t)	10,794	10,416	10,311	10,269	10,406	
家庭系ごみ1日当たり排出量(I)		(t)	66.1	64.2	62.2	60.6	61.6	
家庭系ごみ1人1日当たり排出量(J) 下段()書きは10月1日現在の人口で除した数値		(g)	550 (547)	537 (534)	523 (516)	510 (508)	519 (518)	
集団資源回収量(K)		(t)	8,063	7,725	7,274	6,864	6,577	
集団資源回収量を含めた家庭系ごみ								
家庭系ごみ排出量(A+C+E+F+G+H+K)		(t)	32,183	31,159	30,045	28,982	29,056	
家庭系ごみ1日当たり排出量(L)		(t)	88.2	85.4	82.1	79.4	79.6	
家庭系ごみ1人1日当たり排出量(M) 下段()書きは10月1日現在の人口で除した数値		(g)	734 (730)	714 (709)	690 (680)	668 (666)	671 (669)	
参 考	全国平均	(g)	678	668	660	646	未確定	
	全道平均	(g)	706	685	678	665	未確定	

※ 人口は各年度末の住民基本台帳による

(2) ごみ収集量の推移

(単位:t)



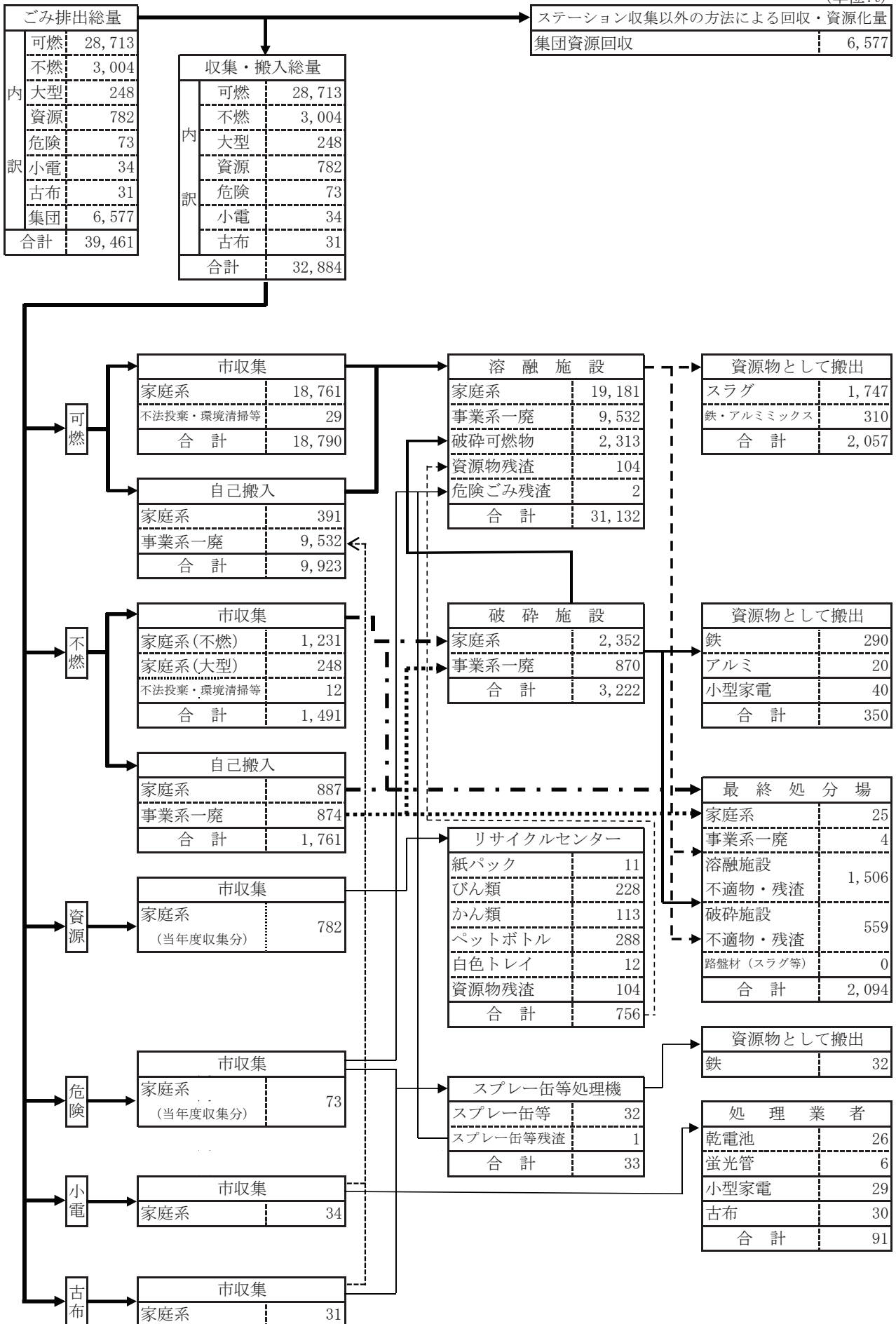
(3) 処理・処分量

(単位:t)

項 目		年 度						
		25	26	27	28	29		
総処理・処分量 ①+②+③+④+⑤+⑥+⑦		40,063	38,604	37,637	36,832	37,368		
可燃 ごみ	環境 クリーン センター	家庭系	委託収集	20,015	19,446	19,025	18,556	18,761
			自己搬入	357	363	354	335	391
			その他	29	33	30	35	29
			計	20,401	19,842	19,409	18,926	19,181
		事業系	許可業者	9,443	9,220	9,044	9,065	9,248
			自己搬入	317	264	326	279	284
			計	9,760	9,484	9,370	9,344	9,532
		破砕可燃物	2,659	2,387	2,321	2,244	2,313	
		資源物残渣	100	101	104	106	104	
		危険ごみ残渣	2	2	2	2	2	
小計 ①	32,922	31,816	31,206	30,622	31,132			
不燃 ごみ	環境 クリーン センター	家庭系	委託収集(不燃)	1,675	1,520	1,405	1,285	1,231
			委託収集(大型)	268	237	217	228	248
			自己搬入	739	736	752	721	863
			その他	21	18	13	12	11
			計	2,703	2,511	2,387	2,246	2,352
		事業系	許可業者	985	885	863	832	839
			自己搬入	34	41	61	60	31
			計	1,019	926	924	892	870
		小計 ②	3,722	3,437	3,311	3,138	3,222	
		最終 処分 場	家庭系	自己搬入	34	56	10	19
	その他			-	1	1	-	1
	計			34	57	11	19	25
	事業系		許可業者	-	1	3	-	-
			自己搬入	15	5	14	33	4
			計	15	6	17	33	4
	小計		49	63	28	52	29	
	溶融施設不適物・残渣		1,733	1,620	1,515	1,532	1,506	
	破砕施設不適物・残渣		655	644	613	553	559	
	路盤材(スラグ等)		-	-	-	-	-	
	小計 ③	2,437	2,327	2,156	2,137	2,094		
資源物	リサイクル センター	家庭系	委託収集	865	853	807	787	782
			委託収集(過年度収集保管分)	-	-	-	9	-
			小計 ④	865	853	807	796	782
危険ごみ	処理業者外	家庭系	委託収集	72	73	72	72	73
			委託収集(過年度収集保管分)	-	-	-	-	-
			小計 ⑤	72	73	72	72	73
小電	処理業者	家庭系	ボックス回収	45	57	43	35	34
			小計 ⑥	45	57	43	35	34
古布	処理業者	家庭系	ボックス回収	-	41	42	33	31
			小計 ⑦	-	41	42	33	31

(4) ごみ処理の流れ (平成29年度)

(単位:t)



3 し尿処理実績

(1) 収集・処理量

項目		年 度				
		25	26	27	28	29
行政区域内人口(人)		120,197	119,640	119,008	118,784	118,700
内 訳	し尿収集人口(人)	1,594	1,197	1,127	1,120	1,108
	浄化槽人口(人)	2,052	2,383	2,412	2,524	2,526
委託収集量(kℓ)		2,410	2,309	2,243	2,190	2,164
委託処理量(kℓ)		2,410	2,309	2,243	2,190	2,164
処理件数(件)		3,583	3,622	3,428	3,419	3,449
稼働日数(日)		257.0	234.0	242.0	250.5	251.5
1日当たり排泄量(kℓ)		6.6	6.3	6.1	6.0	5.9
1人1日当たり排泄量(ℓ)		4.14	5.26	5.41	5.36	5.32
内 数	仮設トイレ処理件数(件)	1,336	1,406	1,369	1,412	1,536
	仮設トイレ処理量(kℓ)	305.5	323.5	343.4	306.4	332.8
委託収集車両台数(台)		1	1	1	1	1
浄化槽汚泥処理量(kℓ)		1,355	1,311	1,322	1,306	1,291

※ 人口は、各年度末の住民基本台帳による

※ 1日当たり排泄量は、「処理量÷暦日数」で算出

※ 1人1日当たり排泄量は、「1日当たり排泄量÷し尿収集人口」で算出

(2) し尿処理量・浄化槽汚泥処理量の推移

